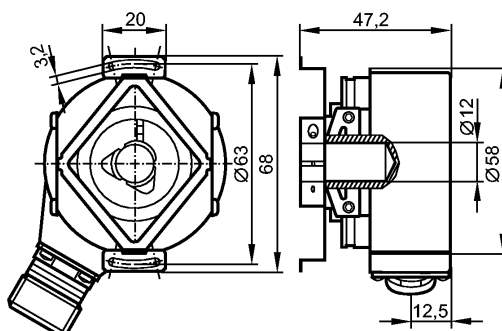


**более недоступно - архивная позиция**

**Артикул будет снят с производства с 31.03.2016**



### Характеристики

Угловой энкодер с полым валом

Выход НТЛ 50 мА с защитой от короткого замыкания < 1 мин.

Электрический разъём

Разрешение 100

### Электронные данные

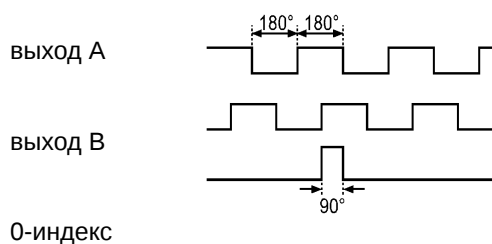
Рабочее напряжение [V] 10...30 DC

Потребление тока [mA] < 200

Фазовый сдвиг А и В [°] 90

Частота переключения [kHz] 300

Импульсная диаграмма



### Выходы

Выход Выход НТЛ 50 мА с защитой от короткого замыкания < 1 мин.

### Диапазон измерения / настройки

Энкодеры

Разрешение 100

### Механические данные

Макс. допустимая скорость вращ. механическая [об./мин.] 12000

Пусковой вращающий момент [Ncm] < 1 (20 °C)

вал, материал [mm] одностороннее отверстие для вала Ø 12 H7, нерж. сталь

Глубина встраивания вала [mm] 10

Макс. аксиальное смещение [mm] ± 1 \*)

Вибропрочность 10 g (55...2000 Hz)

Ударопрочность 100 g (6 ms)

Материал алюминий

Вес [kg] 0,348

### Условия эксплуатации

Макс. допустимая относительная влажность воздуха [%]	max. 98
Температура окружающей среды [°C]	-40...100
Степень защиты	IP 64; IP 67 (корпус); IP 64 (вал)

### Испытания / одобрения

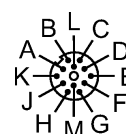
MTTF [лет]	190
------------	-----

### электрическое подключение

Электрическое подсоединение	Фланец-вставка M18; радиальный; ifm 1001.20
-----------------------------	---

### Назначение жил кабеля при подключении

- A: B (inv.)
  - B: Ub (датчик)
  - C: 0-индекс
  - D: 0-индекс (inv.)
  - E: A
  - F: A (inv.)
  - G: ошибка (inv.)
  - H: B
  - K: 0V Un
  - L: 0V (датчик)
  - M: L+ Up
- Экран: кожух



### Примечания

Примечания	*) макс. радиальное смещение вала $\pm 0,05$ mm
Упаковочная величина [штука]	1

ifm electronic gmbh • Адрес : Friedrichstraße 1 • 45128 Essen — Компания оставляет за собой право вносить изменения без предварительного уведомления! — SU — RO6357 — 01.09.2010

**более недоступно - архивная позиция**

**Артикул будет снят с производства с 31.03.2016**