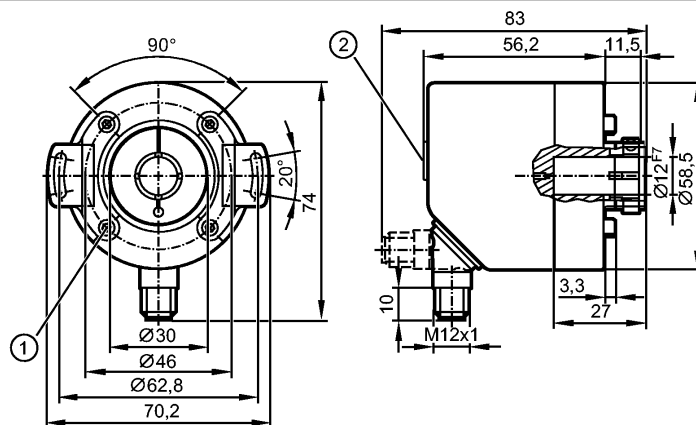


## ROP521

INCREMENTAL ENCODER PERFORMANCE

LINE

Энкодеры



1: M3

2: Дисплей

CE IO-Link

### Характеристики

Einseitig offener Hohlwellendrehgeber

HTL 50 mA (заводская настройка) / TTL 50 mA

Электрический разъём

Дисплей

Магнитная система обнаружения

Разрешение 1...10000

### Область применения

Применение

энкодер - монитор скорости - функция счётчика

### Электронные данные

Рабочее напряжение [V] 4,75...30 DC

Потребление тока [mA] < 350

Макс.допустимая скорость  
вращ.электрическая [об./мин.] 12000

Фазовый сдвиг A и B [°] 90

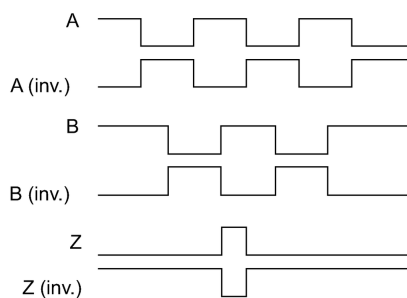
Частота переключения [kHz] 1000

Защита от переполюсовки да

Защита от короткого замыкания да

Класс защиты III

Импульсная диаграмма



Drehrichtung im Uhrzeigersinn (auf die Welle gesehen)

### Выходы

Выход

HTL 50 mA (заводская настройка) / TTL 50 mA

### Диапазон измерения / настройки

Энкодеры

## ROP521

INCREMENTAL ENCODER PERFORMANCE  
LINE

Энкодеры

Разрешение	programmierbar, Werkseinstellung 1024	
Прибор контроля скорости		
Порог срабатывания выхода, SP	-9994...9999 [1/мин]	-166,6...166,7 [Гц]
Точка сброса, rP	-9999...9994 [1/мин]	-166,7...166,6 [Гц]
Zähler		
Vorwahlpunkt	1...9999	

### Точность/ погрешность

Точность	< 0,1°	
----------	--------	--

### Программное обеспечение / Программирование

Возможные опции при программировании	Энкодер: Auflösung, Drehrichtung, HTL, TTL; Прибор контроля скорости; Разрешение	
--------------------------------------	--	--

### интерфейсы

IO-Link-Device		
Способ передачи	COM 2	
IO-Link проверка	V1.1	
SIO режим	да	
Миним.время рабочего цикла [ms]	2,3	

### Механические данные

Макс.допустимая скорость вращ.механическая [об./мин.]	12000	
Пусковой вращающий момент[Ncm]	< 2 (20 °C)	
вал, материал [mm]	одностороннее отверстие для вала Ø 12 H7, нерж. сталь	
Глубина встраивания вала [mm]	27	
Макс. аксиальное смещение [mm]	0,5	
Вибропрочность	20 g	
Ударопрочность	100 g	
Материал	Фланец: алюминий; корпус: нержавеющая сталь (1.4521); штекерный разъем: Нержавеющая сталь 316/1.4401; окно дисплея: PEI	
Вес [kg]	0,477	

### Условия эксплуатации

Макс. допустимая относительная влажность воздуха [%]	95, Betauung nicht zulässig	
Температура окружающей среды [°C]	-40...85	
Температура хранения [°C]	-40...85	
Степень защиты	IP 65; IP 67 (корпус); IP 65 (вал)	

### Испытания / одобрения

MTTF [лет]	218	
------------	-----	--

### Дисплей / Элементы управления

Индикация	10-сегментный четырехзначный дисплей rot/grün programmierbar 2 Светодиоды желтый 6 Светодиоды зелёный (5 активных)	
-----------	--	--

### электрическое подключение

Электрическое подсоединение	Разъем M12; радиальный, может быть использован как аксиальный; 8 pole	
Макс. длина проводки [m]	100	

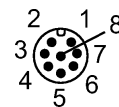
Назначение жил кабеля при подключении



### ROP521

INCREMENTAL ENCODER PERFORMANCE LINE

IO-Link:		счетчик с	
1:	L+	предварительным	
2:	не	набором:	
	используется	1:	UB
3:	L-	2:	IN1
4:	IO-Link	3:	GND
5:	не	4:	не используется
	используется	5:	OUT1
6:	не	6:	не используется
	используется	7:	не используется
7:	не	8:	не используется
	используется	защитный экран:	разъем
8:	не		
	используется	Прибор контроля	
защитный разъем		скорости:	
экран:		1:	UB
		2:	OUT2
Энкодер:		3:	GND
1:	UB	4:	не используется
2:	A	5:	OUT1
3:	GND	6:	OUT2-
4:	Z/0-Pulse (90	7:	OUT1-
	deg)	8:	не используется
5:	B	защитный экран:	разъем
6:	A-		
7:	B-		
8:	Z-		
защитный разъем			
экран:			



#### Примечания

Упаковочная величина [штука] 1