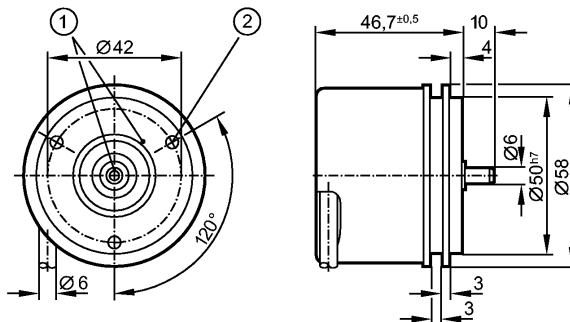


**Снят с производства, замена: RUP500 + E12402**  
**При выборе альтернативного датчика и принадлежностей обратите внимание на технические параметры, возможны несоответствия!**



- 1: Реперная метка
- 2: Резьба M4 на глубину 5 мм



### Характеристики

Энкодер со сплошным валом

TTL (RS-422) - выход 20 мА

Кабель

сельсин-фланец

6 сигналов

Разрешение 2000

### Электронные данные

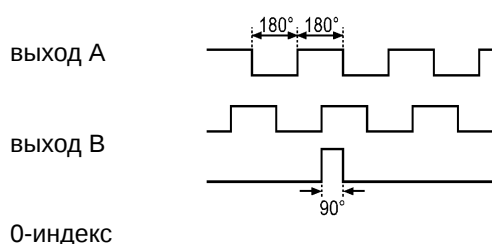
Рабочее напряжение [V] 5 DC ± 0,5

Потребление тока [mA] < 120

Фазовый сдвиг А и В [°] 90

Частота переключения [kHz] 300

Импульсная диаграмма



### Выходы

Выход TTL (RS-422) - выход 20 мА

### Диапазон измерения / настройки

Энкодеры

Разрешение 2000

### Механические данные

Макс. допустимая скорость вращ. механическая [об./мин.] 16000

Пусковой вращающий момент [Ncm] < 1 (20 °C)

Макс. нагрузка вала (на конце вала) [Н] [Н] аксиальный 10; радиальный 20

вал, материал [mm] Ø 6, сталь (1.4104)

## RU1033

RU-2000-I05/L2

Энкодеры

Вибропрочность	30 g
Ударопрочность	200 g
Материал	алюминий
Вес [kg]	0,492

### Условия эксплуатации

Макс. допустимая относительная влажность воздуха [%]	max. 98
Температура окружающей среды [°C]	-40...100, -40 °C для надёжной прокладки кабеля
Степень защиты	IP 64; IP 67 (корпус); IP 64 (вал)

### Испытания / одобрения

MTTF [лет]	190
------------	-----

### электрическое подключение

Электрическое подсоединение	Кабель PUR (полиуретан) / 2 m; радиальный, может быть использован как аксиальный
Макс. длина проводки [m]	100

### Назначение жил кабеля при подключении

коричневый:	A
зелёный:	A (inv.)
серый:	B
розовый:	B (inv.)
красный:	0-индекс
чёрный:	0-индекс (inv.)
синий:	L+ (датчик)
белый:	0V (датчик)
коричневый/зелёный:	L+ (Up)
белый/зелёный:	0V (Un)
фиолетовый:	ошибка (inv.)
Экран:	кожух

### Примечания

Упаковочная величина [штука]	1
------------------------------	---

ifm electronic gmbh • Адрес : Friedrichstraße 1 • 45128 Essen — Компания оставляет за собой право вносить изменения без предварительного уведомления! — SU — RU1033 — 01.09.2010

**Снят с производства, замена: RUP500 + E12402**  
**При выборе альтернативного датчика и принадлежностей обратите внимание на технические параметры, возможны несоответствия!**