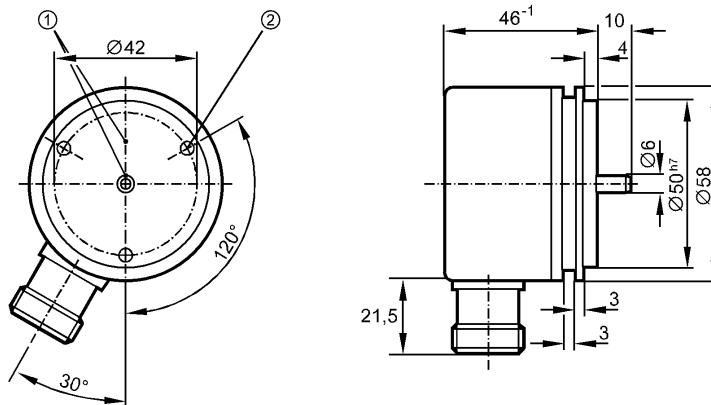


**более недоступно - архивная позиция**

**Снят с производства, замена: RUP500**

**При выборе альтернативного датчика и принадлежностей обратите внимание на технические параметры, возможны несоответствия!**



- 1: Реперная метка
- 2: Резьба M4 на глубину 5 мм



### Характеристики

Энкодер со сплошным валом

TTL (RS-422) - выход 20 мА

Электрический разъём

сельсин-фланец

Разрешение 500

### Электронные данные

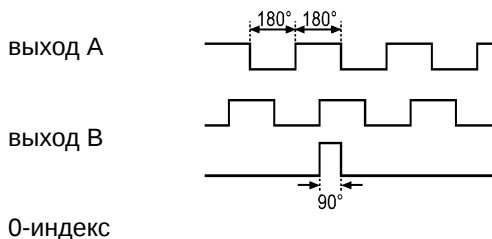
Рабочее напряжение [V] 5 DC ± 0,5

Потребление тока [mA] 150

Фазовый сдвиг A и B [°] 90

Частота переключения [kHz] 300

Импульсная диаграмма



### Выходы

Выход TTL (RS-422) - выход 20 мА

### Диапазон измерения / настройки

Энкодеры

Разрешение 500

### Механические данные

Макс. допустимая скорость вращ. механическая [об./мин.] 12000

Пусковой вращающий момент [Нсм] < 1 (20 °C)

Макс. нагрузка вала (на конце вала) [Н] аксиальный 10; радиальный 20

## RU1085

RU-0500-I05/K

Энкодеры

вал, материал	[mm]	Ø 6, сталь (1.4104)
Вибропрочность		15 g (55...2000 Hz)
Ударопрочность		100 g (6 ms)
Материал		алюминий
Вес	[kg]	0,425

### Условия эксплуатации

Макс. допустимая относительная влажность воздуха	[%]	max. 98
Температура окружающей среды	[°C]	-30...100
Температура хранения	[°C]	-30...100
Степень защиты		IP 64

### Испытания / одобрения

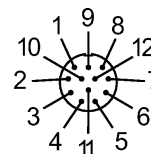
MTTF	[лет]	190
------	-------	-----

### электрическое подключение

Электрическое подсоединение	Фланец-вставка M23; радиальный; ifm 1001.4
-----------------------------	--

### Назначение жил кабеля при подключении

- 1: В (inv.)
- 2: L+ (датчик)
- 3: 0-индекс
- 4: 0-индекс (inv.)
- 5: А
- 6: А (inv.)
- 7: ошибка (inv.)
- 8: В
- 9: п.с.
- 10: 0V
- 11: 0V (датчик)
- 12: L+



защитный экран: кожух

### Примечания

Упаковочная величина	[штука]	1
----------------------	---------	---

ifm electronic gmbh • Адрес : Friedrichstraße 1 • 45128 Essen — Компания оставляет за собой право вносить изменения без предварительного уведомления! — SU — RU1085 — 01.09.2010

**более недоступно - архивная позиция**

**Снят с производства, замена: RUP500**

**При выборе альтернативного датчика и принадлежностей обратите внимание на технические параметры, возможны несоответствия!**