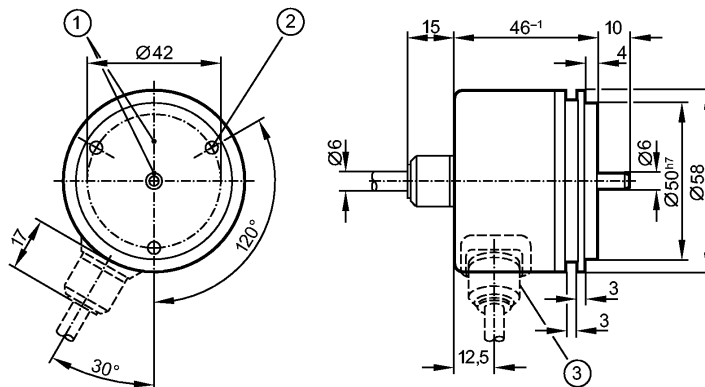


**более недоступно - архивная позиция**

**Снят с производства, замена: RUP500**

**При выборе альтернативного датчика и принадлежностей обратите внимание на технические параметры, возможны несоответствия!**



- 1: Реперная метка  
2: Резьба M4 на глубину 5 мм



### Характеристики

Энкодер со сплошным валом

TTL (RS-422) - выход 20 мА

Кабель

сельсин-фланец

Разрешение 1024

### Электронные данные

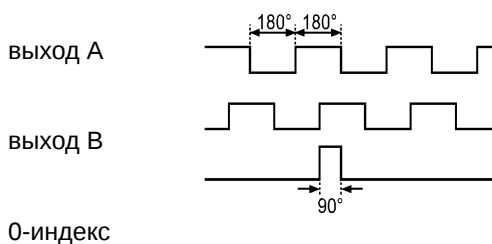
Рабочее напряжение [V] 5 DC ± 0,5

Потребление тока [mA] 150

Фазовый сдвиг А и В [°] 90

Частота переключения [kHz] 300

Импульсная диаграмма



### Выходы

Выход TTL (RS-422) - выход 20 мА

### Диапазон измерения / настройки

Энкодеры

Разрешение 1024

### Механические данные

Макс. допустимая скорость  
вращ. механическая [об./мин.] 12000

Пусковой вращающий момент [Ncm] < 1 (20 °C)

Макс. нагрузка вала (на конце вала)  
[Н] [N] аксиальный 10; радиальный 20

**RU1137**

RU-1024-I05/L3E

Энкодеры

вал, материал	[mm]	Ø 6, сталь (1.4104)
Вибропрочность		10 g (55...2000 Hz)
Ударопрочность		100 g (6 ms)
Материал		алюминий
Вес	[kg]	0,582

**Условия эксплуатации**

Макс. допустимая относительная влажность воздуха	[%]	max. 98
Температура окружающей среды	[°C]	-30...100
Температура хранения	[°C]	-30...100
Степень защиты		IP 66

**Испытания / одобрения**

MTTF	[лет]	190
------	-------	-----

**электрическое подключение**

Электрическое подсоединение	Кабель PUR (полиуретан) / 3 м; осевой
-----------------------------	---------------------------------------

**Назначение жил кабеля при подключении**

коричневый:	A
зелёный:	A (inv.)
серый:	B
розовый:	B (inv.)
красный:	0-индекс
чёрный:	0-индекс (inv.)
синий:	L+ (датчик)
белый:	0V (датчик)
коричневый/зелёный:	L+ (Up)
белый/зелёный:	0V (Up)
фиолетовый:	ошибка (inv.)
Экран:	кожух

**Примечания**

Упаковочная величина	[штука]	1
----------------------	---------	---

ifm electronic gmbh • Адрес : Friedrichstraße 1 • 45128 Essen — Компания оставляет за собой право вносить изменения без предварительного уведомления! — SU — RU1137 — 01.09.2010

**более недоступно - архивная позиция**

**Снят с производства, замена: RUP500**

**При выборе альтернативного датчика и принадлежностей обратите внимание на технические параметры, возможны несоответствия!**