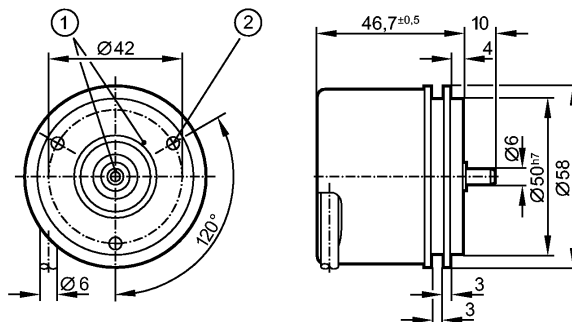


более недоступно - архивная позиция

Снят с производства, замена: RUP500 + E11855

При выборе альтернативного датчика и принадлежностей обратите внимание на технические параметры, возможны несоответствия!



1: Реперная метка

2: Резьба M4 на глубину 5 мм



Характеристики

Энкодер со сплошным валом

TTL (RS-422) - выход 20 мА

Кабель

сельсин-фланец

Разрешение 2000

Электронные данные

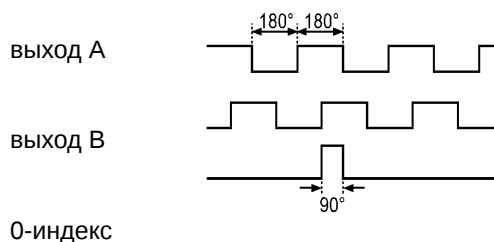
Рабочее напряжение [V] 5 DC ± 0,5

Потребление тока [mA] 150

Фазовый сдвиг А и В [°] 90

Частота переключения [kHz] 300

Импульсная диаграмма



Выходы

Выход TTL (RS-422) - выход 20 мА

Диапазон измерения / настройки

Энкодеры

Разрешение 2000

Механические данные

Макс. допустимая скорость вращ. механическая [об./мин.] 12000

Пусковой вращающий момент [Ncm] < 1 (20 °C)

Макс. нагрузка вала (на конце вала) [Н] аксиальный 10; радиальный 20

вал, материал [mm] Ø 6, сталь (1.4104)

RU1189

RU-2000-I05/L6E

Энкодеры

| | |
|----------------|---------------------|
| Вибропрочность | 10 g (55...2000 Hz) |
| Ударопрочность | 100 g (6 ms) |
| Материал | алюминий |
| Вес [kg] | 0,75 |

Условия эксплуатации

| | |
|--|---|
| Макс. допустимая относительная влажность воздуха [%] | max. 98 |
| Температура окружающей среды [°C] | -30...100, -30 °C для надежной прокладки кабеля |
| Температура хранения [°C] | -30...100 |
| Степень защиты | IP 66 |

Испытания / одобрения

| | |
|------------|-----|
| MTTF [лет] | 190 |
|------------|-----|

электрическое подключение

| | |
|-----------------------------|--|
| Электрическое подсоединение | Кабель PUR (полиуретан) / 6 м; радиальный, может быть использован как аксиальный |
|-----------------------------|--|

Назначение жил кабеля при подключении

| | |
|---------------------|-----------------|
| коричневый: | A |
| зелёный: | A (inv.) |
| серый: | B |
| розовый: | B (inv.) |
| красный: | 0-индекс |
| чёрный: | 0-индекс (inv.) |
| синий: | L+ (датчик) |
| белый: | 0V (датчик) |
| коричневый/зелёный: | L+ (Up) |
| белый/зелёный: | 0V (Un) |
| фиолетовый: | ошибка (inv.) |
| Экран: | кожух |

Примечания

| | |
|------------------------------|---|
| Упаковочная величина [штука] | 1 |
|------------------------------|---|

ifm electronic gmbh • Адрес : Friedrichstraße 1 • 45128 Essen — Компания оставляет за собой право вносить изменения без предварительного уведомления! — SU — RU1189 — 01.09.2010

более недоступно - архивная позиция

Снят с производства, замена: RUP500 + E11855

При выборе альтернативного датчика и принадлежностей обратите внимание на технические параметры, возможны несоответствия!