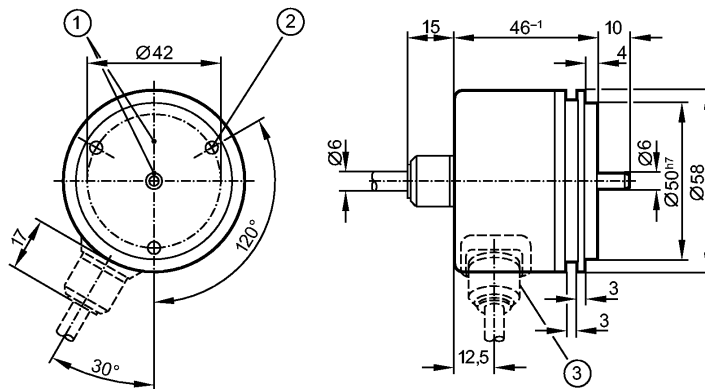


**более недоступно - архивная позиция**

**Снят с производства, замена: RUP500 + E12460 + E12402**

**При выборе альтернативного датчика и принадлежностей обратите внимание на технические параметры, возможны несоответствия!**



1: Реперная метка

2: Резьба M4 на глубину 5 мм



### Характеристики

Энкодер со сплошным валом

TTL (RS-422) - выход 20 мА

Кабель с разъёмом

сельсин-фланец

Разрешение 1000

### Электронные данные

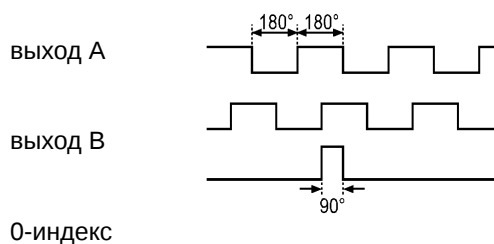
Рабочее напряжение [V] 5 DC ± 0,5

Потребление тока [mA] 150

Фазовый сдвиг А и В [°] 90

Частота переключения [kHz] 300

Импульсная диаграмма



### Выходы

Выход TTL (RS-422) - выход 20 мА

### Диапазон измерения / настройки

Энкодеры

Разрешение 1000

### Механические данные

Макс. допустимая скорость  
вращ. механическая [об./мин.] 12000

Пусковой вращающий момент [Ncm] < 1 (20 °C)

Макс. нагрузка вала (на конце вала)  
[Н] [N] аксиальный 10; радиальный 20

## RU1196

RU-1000-I05/R1

Энкодеры

вал, материал	[mm]	Ø 6, сталь (1.4104)
Вибропрочность		10 g (55...2000 Hz)
Ударопрочность		100 g (6 ms)
Материал		алюминий
Вес	[kg]	0,483

### Условия эксплуатации

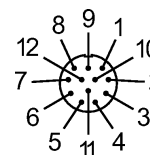
Макс. допустимая относительная влажность воздуха	[%]	max. 98
Температура окружающей среды	[°C]	-30...100, -30 °C для надежной прокладки кабеля
Температура хранения	[°C]	-30...100
Степень защиты		IP 64

### электрическое подключение

Электрическое подсоединение | Кабель PUR (полиуретан) / 1 м; радиальный с кабельным штекером; ifm 1001.1

#### Назначение жил кабеля при подключении

розовый (1): B (inv.)  
 синий (2): +5V (датчик)  
 красный (3): 0-индекс  
 чёрный (4): 0-индекс (inv.)  
 коричневый (5): A  
 зелёный (6): A (inv.)  
 фиолетовый (7): ошибка (inv.)  
 серый (8): B  
 Контакт 9: п.с.  
 белый/зелёный (10): 0V (Un)  
 белый (11): 0V (датчик)  
 коричневый/зелёный (12): +5V (Ur)  
 Экран: кожух



### Примечания

Упаковочная величина	[штука]	1
----------------------	---------	---

ifm electronic gmbh • Адрес : Friedrichstraße 1 • 45128 Essen — Компания оставляет за собой право вносить изменения без предварительного уведомления! — SU — RU1196 — 01.09.2010

**более недоступно - архивная позиция**

**Снят с производства, замена: RUP500 + E12460 + E12402**

**При выборе альтернативного датчика и принадлежностей обратите внимание на технические параметры, возможны несоответствия!**