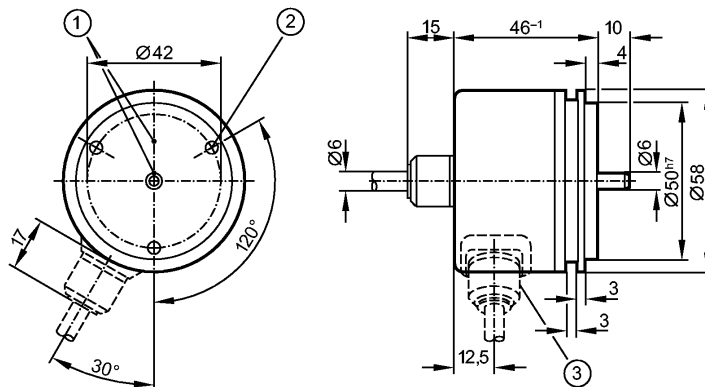


более недоступно - архивная позиция

Снят с производства, замена: RUP500 + E12460

При выборе альтернативного датчика и принадлежностей обратите внимание на технические параметры, возможны несоответствия!



- 1: Реперная метка
2: Резьба M4 на глубину 5 мм



Характеристики

Энкодер со сплошным валом

TTL (RS-422) - выход 20 мА

Кабель с разъёмом

сельсин-фланец

Разрешение 200

Электронные данные

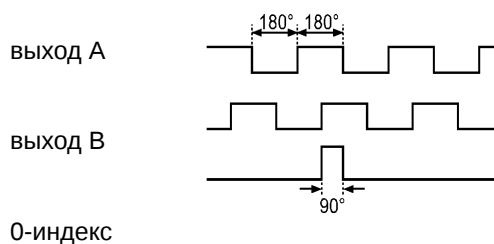
Рабочее напряжение [V] 5 DC ± 0,5

Потребление тока [mA] 150

Фазовый сдвиг А и В [°] 90

Частота переключения [kHz] 300

Импульсная диаграмма



Выходы

Выход TTL (RS-422) - выход 20 мА

Диапазон измерения / настройки

Энкодеры

Разрешение 200

Механические данные

Макс. допустимая скорость
вращ. механическая [об./мин.] 12000

Пусковой вращающий момент [Ncm] < 1 (20 °C)

Макс. нагрузка вала (на конце вала)
[Н] [N] аксиальный 10; радиальный 20

RU1208

RU-0200-I05/P1E

Энкодеры

| | | |
|----------------|------|---------------------|
| вал, материал | [mm] | Ø 6, сталь (1.4104) |
| Вибропрочность | | 10 g (55...2000 Hz) |
| Ударопрочность | | 100 g (6 ms) |
| Материал | | алюминий |
| Вес | [kg] | 0,521 |

Условия эксплуатации

| | | |
|--|------|---|
| Макс. допустимая относительная влажность воздуха | [%] | max. 98 |
| Температура окружающей среды | [°C] | -30...100, -30 °C для надежной прокладки кабеля |
| Температура хранения | [°C] | -30...100 |
| Степень защиты | | IP 66 |

Испытания / одобрения

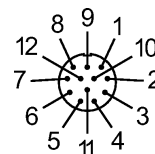
| | | |
|------|-------|-----|
| MTTF | [лет] | 190 |
|------|-------|-----|

электрическое подключение

Электрическое подсоединение | Кабель PUR (полиуретан) / 1 м; аксиальный с кабельным штекером; ifm 1001.1

Назначение жил кабеля при подключении

| | |
|--------------------------|-----------------|
| розовый (1): | B (inv.) |
| синий (2): | +5V (датчик) |
| красный (3): | 0-индекс |
| чёрный (4): | 0-индекс (inv.) |
| коричневый (5): | A |
| зелёный (6): | A (inv.) |
| фиолетовый (7): | ошибка (inv.) |
| серый (8): | B |
| Контакт 9: | п.с. |
| белый/зелёный (10): | 0V (Un) |
| белый (11): | 0V (датчик) |
| коричневый/зелёный (12): | +5V (Up) |
| Экран: | кожух |



Примечания

| | | |
|----------------------|---------|---|
| Упаковочная величина | [штука] | 1 |
|----------------------|---------|---|

ifm electronic gmbh • Адрес : Friedrichstraße 1 • 45128 Essen — Компания оставляет за собой право вносить изменения без предварительного уведомления! — SU — RU1208 — 01.09.2010

более недоступно - архивная позиция

Снят с производства, замена: RUP500 + E12460

При выборе альтернативного датчика и принадлежностей обратите внимание на технические параметры, возможны несоответствия!