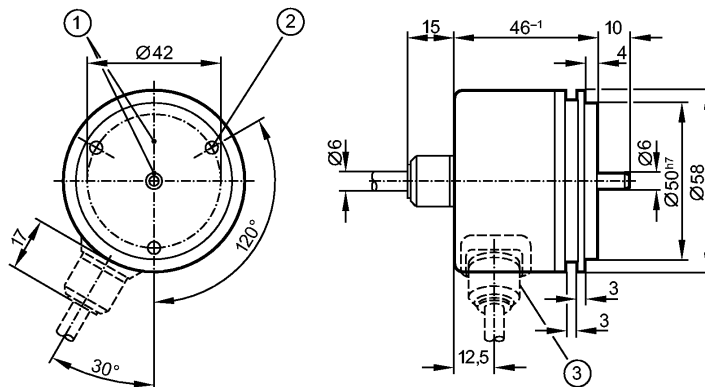


более недоступно - архивная позиция

Снят с производства, замена: RUP500 + E12460

При выборе альтернативного датчика и принадлежностей обратите внимание на технические параметры, возможны несоответствия!



- 1: Реперная метка
2: Резьба M4 на глубину 5 мм



Характеристики

Энкодер со сплошным валом

TTL (RS-422) - выход 20 мА

Кабель с разъёмом

сельсин-фланец

Разрешение 1500

Электронные данные

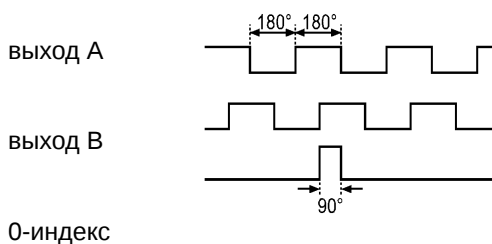
Рабочее напряжение [V] 5 DC ± 0,5

Потребление тока [mA] 150

Фазовый сдвиг А и В [°] 90

Частота переключения [kHz] 300

Импульсная диаграмма



Выходы

Выход TTL (RS-422) - выход 20 мА

Диапазон измерения / настройки

Энкодеры

Разрешение 1500

Механические данные

Макс. допустимая скорость
вращ. механическая [об./мин.] 12000

Пусковой вращающий момент [Ncm] < 1 (20 °C)

Макс. нагрузка вала (на конце вала)
[Н] [N] аксиальный 10; радиальный 20

RU1214

RU-1500-I05/S1

Энкодеры

вал, материал	[mm]	Ø 6, сталь (1.4104)
Вибропрочность		10 g (55...2000 Hz)
Ударопрочность		100 g (6 ms)
Материал		алюминий

Условия эксплуатации

Макс. допустимая относительная влажность воздуха	[%]	max. 98
Температура окружающей среды	[°C]	-30...100, -30 °C для надежной прокладки кабеля
Температура хранения	[°C]	-30...100
Степень защиты		IP 64

Испытания / одобрения

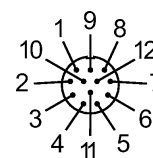
MTTF	[лет]	190
------	-------	-----

электрическое подключение

Электрическое подсоединение: Кабель PUR (полиуретан) / 1 м; аксиальный с кабельным штекером; ifm 1001.6

Назначение жил кабеля при подключении

- | | |
|--------------------|-------------|
| 1: В (inv.) | 7: ошибка |
| 2: L+ (inv.) | (inv.) |
| | (датчик) |
| 3: 0-индекс | 8: В |
| 4: 0-индекс (inv.) | 9: n.c. |
| | 10: 0V (Un) |
| | 11: 0V |
| 5: А (датчик) | |
| 6: А (inv.) | 12: L+ |



Экран: кожух

Примечания

Упаковочная величина	[штука]	1
----------------------	---------	---

ifm electronic gmbh • Адрес : Friedrichstraße 1 • 45128 Essen — Компания оставляет за собой право вносить изменения без предварительного уведомления! — SU — RU1214 — 01.09.2010

более недоступно - архивная позиция

Снят с производства, замена: RUP500 + E12460

При выборе альтернативного датчика и принадлежностей обратите внимание на технические параметры, возможны несоответствия!