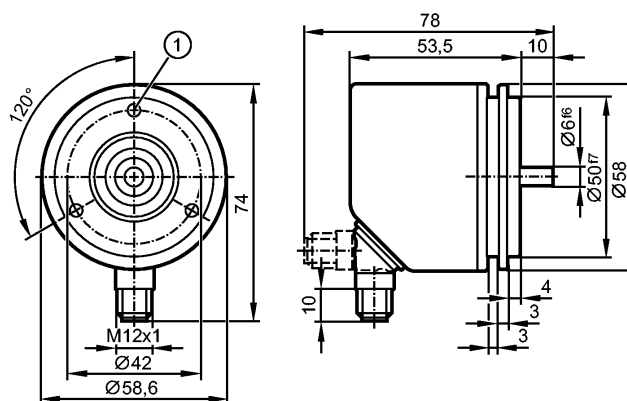


RU3100

INCREMENTAL ENCODER BASIC LINE

Энкодеры



1: M4 x 0,7 6 mm tief

CE IO-Link

Характеристики

Энкодер со сплошным валом

HTL 50 mA (заводская настройка) / TTL 50 mA

Электрический разъём

сельсин-фланец

Магнитная система обнаружения

Разрешение 1...10000

Электронные данные

Рабочее напряжение [V] 4,75...30 DC

Потребление тока [mA] < 150

Макс. допустимая скорость
вращ. электрическая [об./мин.] 12000

Фазовый сдвиг A и B [°] 90

Частота переключения [kHz] 1000

Защита от переплюсовки да

Защита от короткого замыкания да

Класс защиты III

Импульсная диаграмма

Drehrichtung im Uhrzeigersinn (auf die Welle gesehen)

Выходы

Выход HTL 50 mA (заводская настройка) / TTL 50 mA

Диапазон измерения / настройки

Энкодеры

Разрешение programmierbar, Werkseinstellung 1024

Точность/ погрешность

Точность < 0,1°

Время реакции

RU3100

INCREMENTAL ENCODER BASIC LINE

Энкодеры

готовность к работе после подключения питания [s]	0,5
---	-----

Программное обеспечение / Программирование

Возможные опции при программировании	Auflösung, Drehrichtung, HTL, TTL
--------------------------------------	-----------------------------------

интерфейсы

IO-Link-Device	
Способ передачи	COM 2
IO-Link проверка	V1.1
SIO режим	да
Миним.время рабочего цикла [ms]	2,3

Механические данные

Макс.допустимая скорость вращ.механическая [об./мин.]	12000
Пусковой вращающий момент[Ncm]	< 1 (20 °C)
Макс. нагрузка вала (на конце вала) [N]	аксиальный 40; радиальный 60
вал, материал [mm]	Ø 6, нерж. сталь
Вибропрочность	30 g
Ударопрочность	200 g
Материал	Фланец: алюминий; корпус: нержавеющая сталь (1.4521); штекерный разъем: Нержавеющая сталь 316/1.4401
Вес [kg]	0,37

Условия эксплуатации

Макс. допустимая относительная влажность воздуха [%]	95, Betauung nicht zulässig
Температура окружающей среды [°C]	-40...85
Температура хранения [°C]	-40...85
Степень защиты	IP 65 / IP 66; IP 67 (корпус); IP 64 (вал)

Испытания / одобрения

MTTF [лет]	292
------------	-----

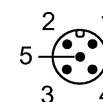
электрическое подключение

Электрическое подсоединение	Разъем M12; радиальный, может быть использован как аксиальный; 5-полюсный
Макс. длина проводки [m]	100

Назначение жил кабеля при подключении

IO-Link:

- 1: L+
 - 2: не используется
 - 3: L-
 - 4: IO-Link
 - 5: не используется
- защитный экран: разъем



Энкодер:

- 1: UB
 - 2: A
 - 3: GND
 - 4: Z/O-Pulse (90 deg)
 - 5: B
- защитный экран: разъем

Примечания



RU3100

INCREMENTAL ENCODER BASIC LINE

Энкодеры

Упаковочная величина [штука] _____ 1 _____

ifm electronic gmbh • Адрес : Friedrichstraße 1 • 45128 Essen — Компания оставляет за собой право вносить изменения без предварительного уведомления! — SU — RU3100 — 04.03.2016