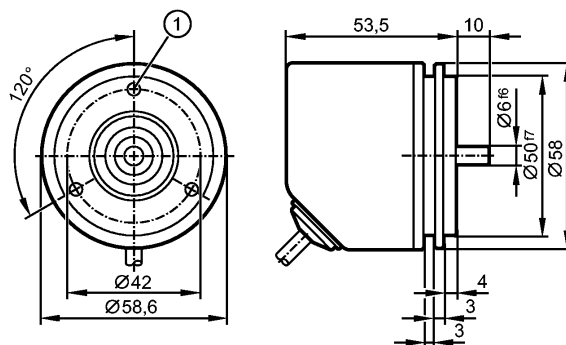


RU3500

INCREMENTAL ENCODER BASIC LINE

Энкодеры



1: M4 x 0,7 6 mm tief

CE IO-Link

Характеристики

Энкодер со сплошным валом

HTL 50 мА (заводская настройка) / TTL 50 мА

Кабель

сельсин-фланец

Магнитная система обнаружения

Разрешение 1...10000

Электронные данные

Рабочее напряжение [V]	4,75...30 DC
Потребление тока [mA]	< 150
Макс. допустимая скорость вращ. электрическая [об./мин.]	12000
Фазовый сдвиг А и В [°]	90
Частота переключения [kHz]	1000
Защита от переплюсовки	да
Защита от короткого замыкания	да
Класс защиты	III
Импульсная диаграмма	

Drehrichtung im Uhrzeigersinn (auf die Welle gesehen)

Выходы

Выход HTL 50 мА (заводская настройка) / TTL 50 мА

Диапазон измерения / настройки

Энкодеры

Разрешение programmierbar, Werkseinstellung 1024

Программное обеспечение / Программирование

Возможные опции при программировании Auflösung, Drehrichtung, HTL, TTL

интерфейсы

RU3500

INCREMENTAL ENCODER BASIC LINE

Энкодеры

IO-Link-Device

Способ передачи	COM 2
IO-Link проверка	V1.1
SIO режим	да
Миним.время рабочего цикла [ms]	2,3

Механические данные

Макс.допустимая скорость вращ.механическая [об./мин.]	12000
Пусковой вращающий момент[Ncm]	< 1 (20 °C)
Макс. нагрузка вала (на конце вала) [N] [N]	аксиальный 40; радиальный 60
вал, материал [mm]	Ø 6, нерж. сталь
Вибропрочность	30 g
Ударопрочность	200 g
Материал	Фланец: алюминий; корпус: нержавеющая сталь (1.4521); Кабельный разъем: полиамид
Вес [kg]	0,421

Условия эксплуатации

Макс. допустимая относительная влажность воздуха [%]	95, Betauung nicht zulässig
Температура окружающей среды [°C]	-40...80, -25 °C для гибкой прокладки кабеля
Температура хранения [°C]	-40...80
Степень защиты	IP 65 / IP 66; IP 67 (корпус); IP 64 (вал)

Испытания / одобрения

MTTF [лет]	292
------------	-----

электрическое подключение

Электрическое подсоединение	PUR-Kabel abgeschirmt / 2 m; 5 x 0,14 mm ² ; Ø 4,9 mm; радиальный, может быть использован как аксиальный
Макс. длина проводки [m]	100

Назначение жил кабеля при подключении

Цвета жил	IO-Link:
BK чёрный	BN: L+
BN коричневый	WH: не используется
BU синий	BU: L-
GY серый	GY: не используется
WH белый	BK: IO-Link
	защитный экран: кожух
	Энкодер:
	BN: UB
	WH: A
	BU: GND
	GY: B
	BK: Z/0-Pulse (90 deg)
	защитный экран: кожух

Примечания

Упаковочная величина [штука]	1
------------------------------	---