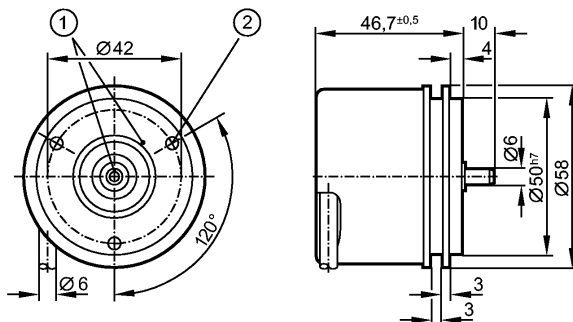


более недоступно - архивная позиция

Снят с производства, замена: RUP500 + E12402

При выборе альтернативного датчика и принадлежностей обратите внимание на технические параметры, возможны несоответствия!



1: Реперная метка

2: Резьба M4 на глубину 5 мм



Характеристики

Энкодер со сплошным валом

Выход НТЛ 50 мА с защитой от короткого замыкания < 1 мин.

Кабель

сельсин-фланец

6 сигналов

Разрешение 200

Электронные данные

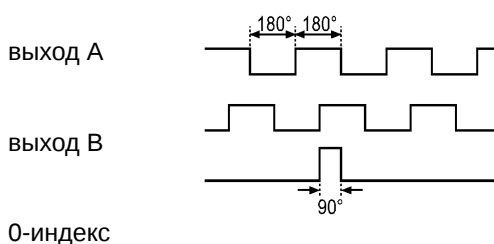
Рабочее напряжение [V] 10...30 DC

Потребление тока [mA] < 150

Фазовый сдвиг А и В [°] 90

Частота переключения [kHz] 300

Импульсная диаграмма



Выходы

Выход Выход НТЛ 50 мА с защитой от короткого замыкания < 1 мин.

Диапазон измерения / настройки

Энкодеры

Разрешение 200

Механические данные

Макс. допустимая скорость вращ. механическая [об./мин.] 16000

Пусковой вращающий момент [Нсм] < 1 (20 °C)

Макс. нагрузка вала (на конце вала) [Н] аксиальный 10; радиальный 20

RU6009

RU-0200-I24/L2

Энкодеры

вал, материал	[mm]	Ø 6, сталь (1.4104)
Вибропрочность		30 g
Ударопрочность		200 g
Материал		алюминий
Вес	[kg]	0,489

Условия эксплуатации

Макс. допустимая относительная влажность воздуха	[%]	max. 98
Температура окружающей среды	[°C]	-30...85, -30 °C для надежной прокладки кабеля
Степень защиты		IP 64; IP 67 (корпус); IP 64 (вал)

Испытания / одобрения

MTTF	[лет]	190
------	-------	-----

электрическое подключение

Электрическое подсоединение	Кабель PUR (полиуретан) / 2 м; радиальный, может быть использован как аксиальный
-----------------------------	--

Назначение жил кабеля при подключении

коричневый:	A
зелёный:	A (inv.)
серый:	B
розовый:	B (inv.)
красный:	0-индекс
чёрный:	0-индекс (inv.)
синий:	L+ (датчик)
белый:	0V (датчик)
коричневый/зелёный:	L+ (Up)
белый/зелёный:	0V (Un)
фиолетовый:	ошибка (inv.)
Экран:	кожух

Примечания

Примечания	*) -40 °C для надёжной прокладки кабеля	
Упаковочная величина	[штука]	1

ifm electronic gmbh • Адрес : Friedrichstraße 1 • 45128 Essen — Компания оставляет за собой право вносить изменения без предварительного уведомления! — SU — RU6009 — 01.09.2010

более недоступно - архивная позиция

Снят с производства, замена: RUP500 + E12402

При выборе альтернативного датчика и принадлежностей обратите внимание на технические параметры, возможны несоответствия!