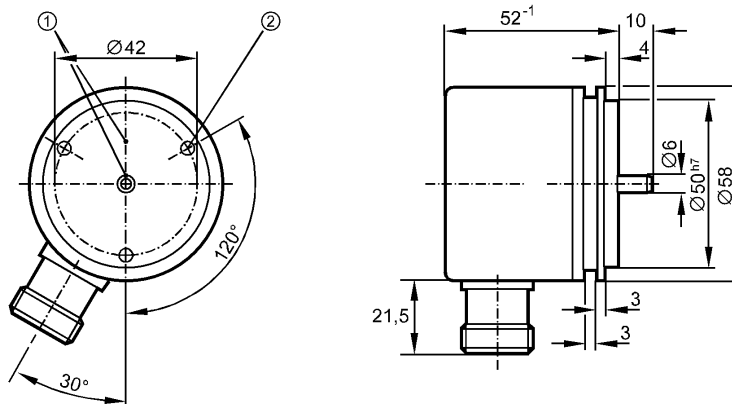


**более недоступно - архивная позиция**

**Артикул будет снят с производства с 31.03.2016**



- 1: Реперная метка  
2: Резьба М4 на глубину 5 мм



### Характеристики

Энкодер со сплошным валом

Выход НТЛ 50 мА с защитой от короткого замыкания < 1 мин.

вилочная часть с фланцем

сельсин-фланец

Разрешение 500

### Электронные данные

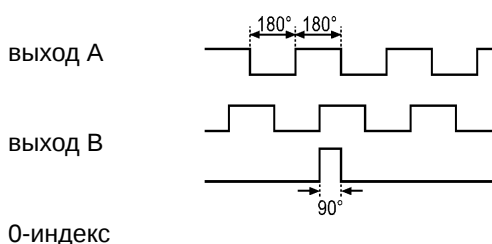
Рабочее напряжение [V] 10...30 DC

Потребление тока [mA] 150

Фазовый сдвиг А и В [°] 90

Частота переключения [kHz] 300

Импульсная диаграмма



### Выходы

Выход Выход НТЛ 50 мА с защитой от короткого замыкания < 1 мин.

### Диапазон измерения / настройки

Энкодеры

Разрешение 500

### Механические данные

Макс.допустимая скорость вращ.механическая [об./мин.] 12000

Пусковой вращающий момент[Ncm] < 1 (20 °C)

Макс. нагрузка вала (на конце вала) [Н] аксиальный 10; радиальный 20

вал, материал [mm] Ø 6, сталь (1.4104)

## RU6087

RU-0500-I24/K

Энкодеры

Вибропрочность	15 g (55...2000 Hz)
Ударопрочность	100 g (6 ms)
Материал	алюминий
Вес [kg]	0,42

### Условия эксплуатации

Макс. допустимая относительная влажность воздуха [%]	max. 98
Температура окружающей среды [°C]	-30...85
Температура хранения [°C]	-30...100
Степень защиты	IP 64

### Испытания / одобрения

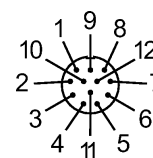
MTTF [лет]	190
------------	-----

### электрическое подключение

Электрическое подсоединение	Фланец-вставка M23; радиальный; ifm 1001.4
-----------------------------	--

### Назначение жил кабеля при подключении

- |                    |             |
|--------------------|-------------|
| 1: В (inv.)        | 7: ошибка   |
| 2: L+ (датчик)     | (inv.) 8: В |
| 3: 0-индекс        | 9: n.c.     |
| 4: 0-индекс (inv.) | 10: 0V (Un) |
| 5: А (датчик)      | 11: 0V      |
| 6: А (inv.)        | 12: L+      |



Экран: кожух

### Примечания

Упаковочная величина [штука]	1
------------------------------	---

ifm electronic gmbh • Адрес : Friedrichstraße 1 • 45128 Essen — Компания оставляет за собой право вносить изменения без предварительного уведомления! — SU — RU6087 — 01.09.2010

**более недоступно - архивная позиция**

**Артикул будет снят с производства с 31.03.2016**