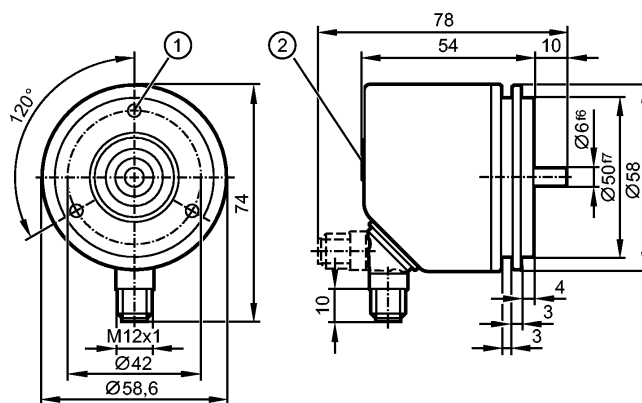


RUP500

INCREMENTAL ENCODER PERFORMANCE

LINE

Энкодеры



1: M4 x 0,7 6 mm tief

2: Дисплей

CE

Характеристики

Энкодер со сплошным валом

HTL 50 мА (заводская настройка) / TTL 50 мА

Электрический разъем

Дисплей

Магнитная система обнаружения

сельсин-фланец

Разрешение 1...10000

Область применения

Применение

энкодер - монитор скорости - функция счётчика

Электронные данные

Рабочее напряжение [V] 4,75...30 DC

Потребление тока [mA] < 350

Макс. допустимая скорость
вращ. электрическая [об./мин.] 12000

Фазовый сдвиг A и B [°] 90

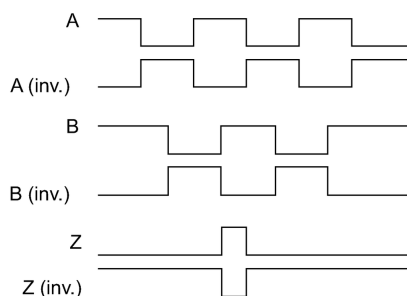
Частота переключения [kHz] 1000

Защита от переплюсовки да

Защита от короткого замыкания да

Класс защиты III

Импульсная диаграмма



Drehrichtung im Uhrzeigersinn (auf die Welle gesehen)

Выходы

Выход HTL 50 мА (заводская настройка) / TTL 50 мА

Диапазон измерения / настройки

RUP500

INCREMENTAL ENCODER PERFORMANCE

LINE

Энкодеры

Разрешение	programmierbar, Werkseinstellung 1024	
Прибор контроля скорости		
Порог срабатывания выхода, SP	-9994...9999 [1/мин]	-166,6...166,7 [Гц]
Точка сброса, rP	-9999...9994 [1/мин]	-166,7...166,6 [Гц]
Zähler		
Vorwahlpunkt	1...9999	

Точность/ погрешность

Точность	< 0,1
----------	-------

Программное обеспечение / Программирование

Возможные опции при программировании	Энкодер: Auflösung, Drehrichtung, HTL, TTL; Прибор контроля скорости; Разрешение
--------------------------------------	--

интерфейсы

IO-Link-Device	
Способ передачи	COM 2
IO-Link проверка	V1.1
SIO режим	да
Миним.время рабочего цикла [ms]	2,3

Механические данные

Макс.допустимая скорость вращ.механическая [об./мин.]	12000
Пусковой вращающий момент[Ncm]	< 1 (20 °C)
Макс. нагрузка вала (на конце вала) [Н] [N]	аксиальный 40; радиальный 60
вал, материал [mm]	Ø 6, нерж. сталь
Вибропрочность	30 g
Ударопрочность	200 g
Материал	Фланец: алюминий; корпус: нерж. сталь; штекерный разъём: нерж. сталь; окно дисплея: PEI
Вес [kg]	0,427

Условия эксплуатации

Макс. допустимая относительная влажность воздуха [%]	95, Betauung nicht zulässig
Температура окружающей среды [°C]	-40...85
Температура хранения [°C]	-40...85
Степень защиты	IP 65; IP 67 (корпус); IP 64 (вал)

Испытания / одобрения

MTTF [лет]	218
------------	-----

Дисплеи / Элементы управления

Индикация	10-сегментный четырехзначный дисплей rot/grün programmierbar 2 Светодиоды желтый 6 Светодиоды зелёный (5 активных)
-----------	--

электрическое подключение

Электрическое подсоединение	Разъём M12; радиальный, может быть использован как аксиальный; 8 pole
Макс. длина проводки [m]	100

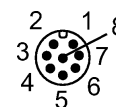
Назначение жил кабеля при подключении



RUP500

INCREMENTAL ENCODER PERFORMANCE LINE

IO-Link:		Прибор контроля скорости:	
1:	L+	1:	UB
2:	не используется	2:	OUT2
3:	L-	3:	GND
4:	IO-Link	4:	не используется
5:	не используется	5:	OUT1
6:	используется	6:	OUT2-
7:	не используется	7:	OUT1-
8:	используется	8:	не используется
		защитный экран:	разъем
		счетчик с предварительным набором:	
защитный разъем экран:		1:	UB
		2:	IN1
Энкодер:		3:	GND
1:	UB	4:	не используется
2:	A	5:	OUT1
3:	GND	6:	не используется
4:	Z/0-Pulse (90 deg)	7:	не используется
5:	B	8:	не используется
6:	A-	защитный экран:	разъем
7:	B-		
8:	Z-		
защитный разъем экран:			



Примечания

Упаковочная величина [штука] 1