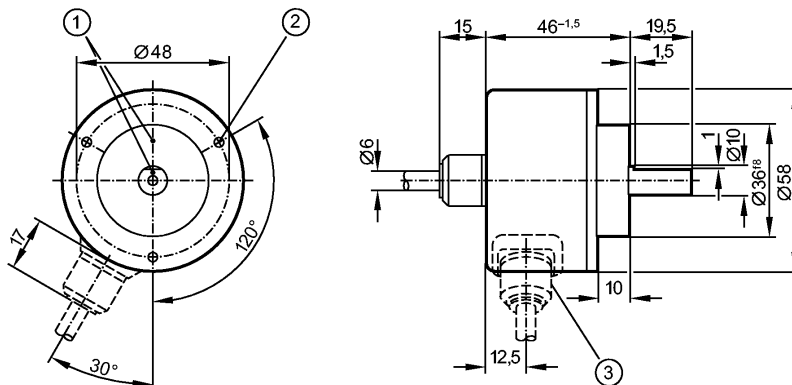


RV1054

RV-1000-I05/P1

Энкодеры

более недоступно - архивная позиция



- 1: Реперная метка
- 2: Резьба М3 на глубину 5 мм



Характеристики

Энкодер со сплошным валом

TTL (RS-422) - выход 20 мА

Кабель с разъёмом

Разрешение 1000

Электронные данные

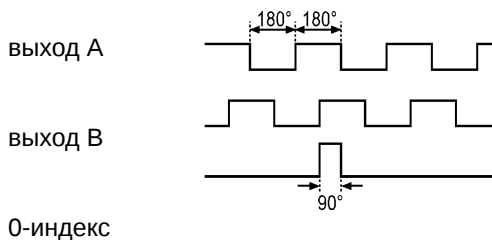
Рабочее напряжение [V] 5 DC ± 0,5

Потребление тока [mA] 150

Фазовый сдвиг А и В [°] 90

Частота переключения [kHz] 300

Импульсная диаграмма



Выходы

Выход TTL (RS-422) - выход 20 мА

Диапазон измерения / настройки

Энкодеры

Разрешение 1000

Механические данные

Макс. допустимая скорость
вращ. механическая [об./мин.] 12000

Пусковой вращающий момент [Нсм] < 1 (20 °C)

Макс. нагрузка вала (на конце вала)
[Н] [N] аксиальный 10; радиальный 20

вал, материал [mm] Ø 10, сталь (1.4104)

Вибропрочность 10 g (55...2000 Hz)

Ударопрочность 100 g (6 ms)

Материал алюминий

RV1054

RV-1000-I05/P1

Энкодеры

Вес	[kg]	0,469
-----	------	-------

Условия эксплуатации

Макс. допустимая относительная влажность воздуха	[%]	max. 98
Температура окружающей среды	[°C]	-40...100
Степень защиты		IP 64; IP 67 (корпус); IP 64 (вал)

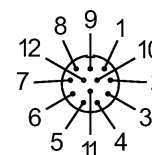
электрическое подключение

Электрическое подсоединение	Кабель PUR (полиуретан) / 1 m; аксиальный с кабельным штекером; ifm 1001.1
-----------------------------	--

Назначение жил кабеля при подключении

1: В (inv.)	7: ошибка (inv.)
2: L+ (датчик)	8: В
3: 0-индекс	9: не используется
4: 0-индекс (inv.)	10: 0V (Un)
5: А	11: 0V (датчик)
6: А (inv.)	12: L+

Экран: кожух



Примечания

Упаковочная величина	[штука]	1
----------------------	---------	---

ifm electronic gmbh • Адрес : Friedrichstraße 1 • 45128 Essen — Компания оставляет за собой право вносить изменения без предварительного уведомления! — SU — RV1054 — 01.09.2010

более недоступно - архивная позиция