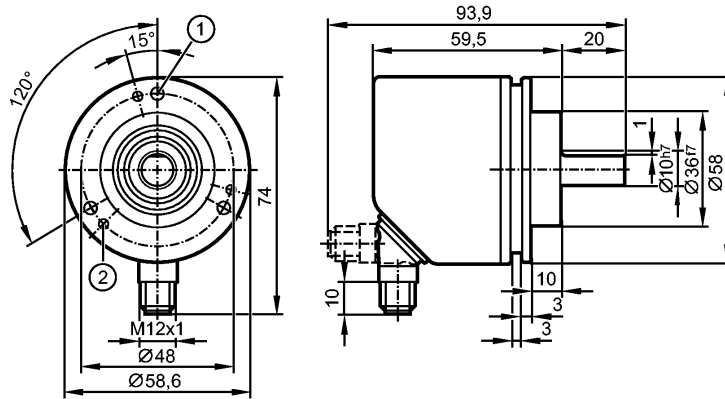


RV3100

INCREMENTAL ENCODER BASIC LINE

Энкодеры



- 1: M4 x 0,7 6 mm tief
- 2: M3 x 0,5 глубина 6 мм

CE  IO-Link

Характеристики

Энкодер со сплошным валом

HTL, TTL 50 mA

Электрический разъём

фланец типа "clamp"

Магнитная система обнаружения

Разрешение 1...10000

Электронные данные

Рабочее напряжение [V] 4,75...30 DC

Потребление тока [mA] < 150

Макс.допустимая скорость
вращ.электрическая [об./мин.] 12000

Фазовый сдвиг A и B [°] 90

Частота переключения [kHz] 1000

Защита от переполюсовки да

Защита от короткого замыкания да

Класс защиты III

Импульсная диаграмма

Drehrichtung im Uhrzeigersinn (auf die Welle gesehen)

Выходы

Выход HTL, TTL 50 mA

Диапазон измерения / настройки

Энкодеры

Разрешение programmierbar, Werkseinstellung 1024

Точность/ погрешность

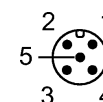
Точность < 0,1°

RV3100

INCREMENTAL ENCODER BASIC LINE

Энкодеры

Время реакции	
готовность к работе после подключения питания [s]	0,5
Программное обеспечение / Программирование	
Возможные опции при программировании	Auflösung, Drehrichtung, HTL, TTL
интерфейсы	
IO-Link-Device	
Способ передачи	COM 2
IO-Link проверка	V1.1
SIO режим	да
Миним.время рабочего цикла [ms]	2,3
Механические данные	
Макс.допустимая скорость вращ.механическая [об./мин.]	12000
Пусковой вращающий момент[Ncm]	< 1 (20 °C)
Макс. нагрузка вала (на конце вала) [Н] [N]	аксиальный 40; радиальный 60
вал, материал [mm]	Ø 10, нерж. сталь
Вибропрочность	30 g
Ударопрочность	200 g
Материал	Фланец: алюминий; корпус: нержавеющая сталь (1.4521); штекерный разъем: Нержавеющая сталь 316/1.4401
Вес [kg]	0,363
Условия эксплуатации	
Макс. допустимая относительная влажность воздуха [%]	95, Betauung nicht zulässig
Температура окружающей среды [°C]	-40...85
Температура хранения [°C]	-40...85
Степень защиты	IP 65 / IP 66; IP 67 (корпус); IP 64 (вал)
Испытания / одобрения	
MTTF [лет]	292
электрическое подключение	
Электрическое подсоединение	Разъем M12; радиальный, может быть использован как аксиальный; 5-полюсный
Макс. длина проводки [m]	100
Назначение жил кабеля при подключении	
IO-Link:	
1:	L+
2:	не используется
3:	L-
4:	IO-Link
5:	не используется
защитный экран: разъем	
Энкодер:	
1:	UB
2:	A
3:	GND
4:	Z/O-Pulse (90 deg)
5:	B
защитный экран: разъем	





RV3100

INCREMENTAL ENCODER BASIC LINE

Энкодеры

Примечания

Упаковочная величина	[штука]	1
----------------------	---------	---

ifm electronic gmbh • Адрес : Friedrichstraße 1 • 45128 Essen — Компания оставляет за собой право вносить изменения без предварительного уведомления! — SU — RV3100 — 04.03.2016