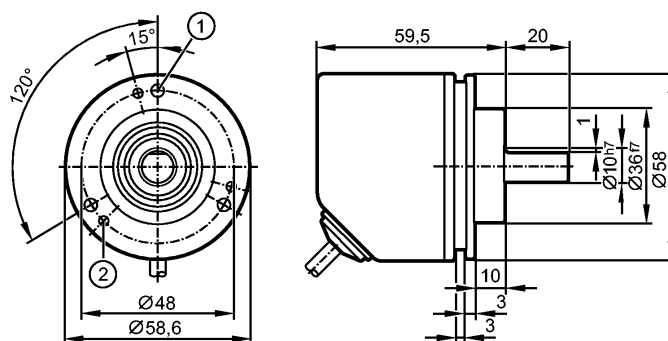


## RV3500

INCREMENTAL ENCODER BASIC LINE

Энкодеры



- 1: M4 x 0,7 6 mm tief  
2: M3 x 0,5 глубина 6 мм

CE

### Характеристики

Энкодер со сплошным валом

HTL, TTL 50 mA

Кабель

фланец типа "clamp"

Магнитная система обнаружения

Разрешение 1...10000

### Электронные данные

Рабочее напряжение [V] 4,75...30 DC

Потребление тока [mA] < 150

Макс.допустимая скорость  
вращ.электрическая [об./мин.] 12000

Фазовый сдвиг A и B [°] 90

Частота переключения [kHz] 1000

Защита от переплюсовки да

Защита от короткого замыкания да

Класс защиты III

Импульсная диаграмма

Drehrichtung im Uhrzeigersinn (auf die Welle gesehen)

### Выходы

Выход HTL, TTL 50 mA

### Диапазон измерения / настройки

Энкодеры

Разрешение programmierbar, Werkseinstellung 1024

### Точность/ погрешность

Точность < 0,1°

## RV3500

INCREMENTAL ENCODER BASIC LINE

Энкодеры

Время реакции	
готовность к работе после подключения питания [s]	0,5
Программное обеспечение / Программирование	
Возможные опции при программировании	Auflösung, Drehrichtung, HTL, TTL
интерфейсы	
IO-Link-Device	
Способ передачи	COM 2
IO-Link проверка	V1.1
SIO режим	да
Миним.время рабочего цикла [ms]	2,3
Механические данные	
Макс.допустимая скорость вращ.механическая [об./мин.]	12000
Пусковой вращающий момент[Ncm]	< 1 (20 °C)
Макс. нагрузка вала (на конце вала) [Н] [N]	аксиальный 40; радиальный 60
вал, материал [mm]	Ø 10, нерж. сталь
Вибропрочность	30 g
Ударопрочность	200 g
Материал	Фланец: алюминий; корпус: нержавеющая сталь (1.4521); Кабельный разъем: полиамид
Вес [kg]	0,436
Условия эксплуатации	
Макс. допустимая относительная влажность воздуха [%]	95, Betauung nicht zulässig
Температура окружающей среды [°C]	-40...80, -25 °C для гибкой прокладки кабеля
Температура хранения [°C]	-40...80
Степень защиты	IP 65 / IP 66; IP 67 (корпус); IP 64 (вал)
Испытания / одобрения	
MTTF [лет]	292
электрическое подключение	
Электрическое подсоединение	PUR-Kabel abgeschirmt / 2 m; 5 x 0,14 mm <sup>2</sup> ; Ø 4,9 mm; радиальный, может быть использован как аксиальный
Макс. длина проводки [m]	100
Назначение жил кабеля при подключении	
Цвета жил	
BK чёрный	IO-Link:
BN коричневый	BN: L+
BU синий	WH: не используется
GY серый	BU: L-
WH белый	GY: не используется
	BK: IO-Link
	защитный экран: кожух
	Энкодер:
	BN: UB
	WH: A
	BU: GND
	GY: B



## RV3500

INCREMENTAL ENCODER BASIC LINE

Энкодеры

ВК: Z/0-Pulse (90 deg)  
защитный экран: кожух

### Примечания

Упаковочная величина	[штука]	1
----------------------	---------	---

ifm electronic gmbh • Адрес : Friedrichstraße 1 • 45128 Essen — Компания оставляет за собой право вносить изменения без предварительного уведомления! — SU — RV3500 — 04.03.2016