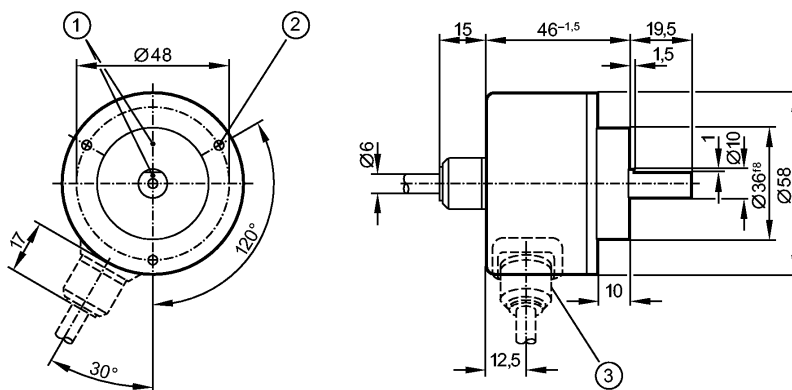


**более недоступно - архивная позиция**

**Снят с производства, замена: RV3500**

**При выборе альтернативного датчика и принадлежностей обратите внимание на технические параметры, возможны несоответствия!**



1: Реперная метка

2: Резьба М3 на глубину 5 мм



### Характеристики

Энкодер со сплошным валом

Выход НТЛ 50 мА с защитой от короткого замыкания < 1 мин.

Кабель

Разрешение 60

### Электронные данные

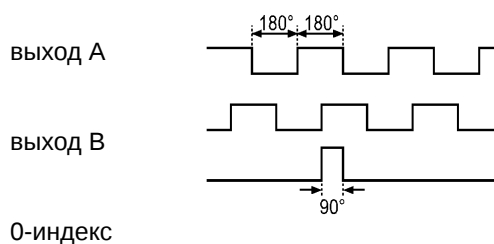
Рабочее напряжение [V] 10...30 DC

Потребление тока [mA] 150

Фазовый сдвиг А и В [°] 90

Частота переключения [kHz] 300

Импульсная диаграмма



### Выходы

Выход Выход НТЛ 50 мА с защитой от короткого замыкания < 1 мин.

### Диапазон измерения / настройки

Энкодеры

Разрешение 60

### Механические данные

Макс.допустимая скорость вращ.механическая [об./мин.] 12000

Пусковой вращающий момент[Ncm] < 1 (20 °C)

Макс. нагрузка вала (на конце вала) [Н] аксиальный 10; радиальный 20

вал, материал [mm] Ø 10, сталь (1.4104)

## RV6002

RV-0060-I24/L2

Энкодеры

Вибропрочность	10 g (55...2000 Hz)
Ударопрочность	100 g (6 ms)
Материал	алюминий
Вес [kg]	0,044

### Условия эксплуатации

Макс. допустимая относительная влажность воздуха [%]	max. 98
Температура окружающей среды [°C]	-30...85 *)
Температура хранения [°C]	-30...100
Степень защиты	IP 64

### Испытания / одобрения

MTTF [лет]	190
------------	-----

### электрическое подключение

Электрическое подсоединение	Кабель PUR (полиуретан) / 2 м; осевой
-----------------------------	---------------------------------------

### Назначение жил кабеля при подключении

коричневый:	A
зелёный:	A (inv.)
серый:	B
розовый:	B (inv.)
красный:	0-индекс
чёрный:	0-индекс (inv.)
синий:	L+ (датчик)
белый:	0V (датчик)
коричневый/зелёный:	L+ (Up)
белый/зелёный:	0V (Un)
фиолетовый:	ошибка (inv.)
Экран:	кожух

### Примечания

Упаковочная величина [штука]	1
------------------------------	---

ifm electronic gmbh • Адрес : Friedrichstraße 1 • 45128 Essen — Компания оставляет за собой право вносить изменения без предварительного уведомления! — SU — RV6002 — 01.09.2010

**более недоступно - архивная позиция**

**Снят с производства, замена: RV3500**

**При выборе альтернативного датчика и принадлежностей обратите внимание на технические параметры, возможны несоответствия!**