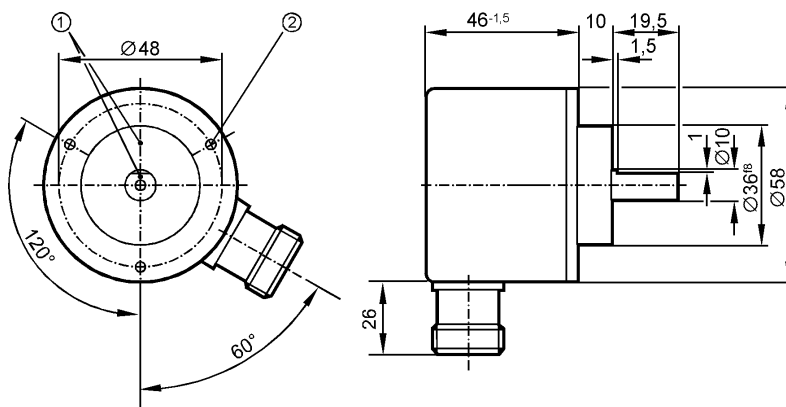


более недоступно - архивная позиция

Артикул будет снят с производства с 31.03.2016



- 1: Реперная метка
- 2: Резьба М3 на глубину 5 мм



Характеристики

Энкодер со сплошным валом

Выход НТЛ 50 мА с защитой от короткого замыкания < 1 мин.

Электрический разъём

Разрешение 2500

Электронные данные

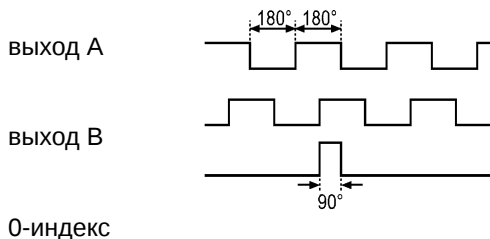
Рабочее напряжение [V] 10...30 DC

Потребление тока [mA] 150

Фазовый сдвиг А и В [°] 90

Частота переключения [kHz] 160

Импульсная диаграмма



Выходы

Выход Выход НТЛ 50 мА с защитой от короткого замыкания < 1 мин.

Диапазон измерения / настройки

Энкодеры

Разрешение 2500

Механические данные

Макс.допустимая скорость вращ.механическая [об./мин.] 12000

Пусковой вращающий момент[Ncm] < 1 (20 °C)

Макс. нагрузка вала (на конце вала) [Н] аксиальный 10; радиальный 20

вал, материал [mm] Ø 10, сталь (1.4104)

Вибропрочность 15 g (55...2000 Hz)

RV6087

RV-2500-I24/K

Энкодеры

Ударопрочность	100 g (6 ms)
Материал	алюминий
Вес [kg]	0,4

Условия эксплуатации

Макс. допустимая относительная влажность воздуха [%]	max. 98
Температура окружающей среды [°C]	-30...85
Температура хранения [°C]	-30...100
Степень защиты	IP 64

Испытания / одобрения

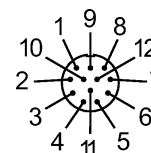
MTTF [лет]	190
------------	-----

электрическое подключение

Электрическое подсоединение	Фланец-вставка M23; радиальный; ifm 1001.4
-----------------------------	--

Назначение жил кабеля при подключении

- | | |
|--------------------|-----------------|
| 1: В (inv.) | 8: В |
| 2: L+ (датчик) | 9: n.c. |
| 3: 0-индекс | 10: 0V |
| 4: 0-индекс (inv.) | 11: 0V (датчик) |
| 5: A | 12: L+ |
| 6: A (inv.) | |
| 7: ошибка (inv.) | |



Примечания

Упаковочная величина [штука]	1
------------------------------	---

ifm electronic gmbh • Адрес : Friedrichstraße 1 • 45128 Essen — Компания оставляет за собой право вносить изменения без предварительного уведомления! — SU — RV6087 — 01.09.2010

более недоступно - архивная позиция

Артикул будет снят с производства с 31.03.2016