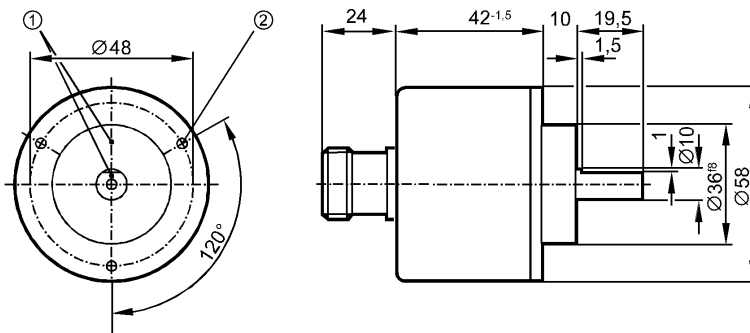


более недоступно - архивная позиция

Артикул будет снят с производства с 31.03.2016



1: Реперная метка

2: Резьба М3 на глубину 5 мм



### Характеристики

Энкодер со сплошным валом

Выход НТЛ 50 мА с защитой от короткого замыкания < 1 мин.

Электрический разъём

Разрешение 200

### Электронные данные

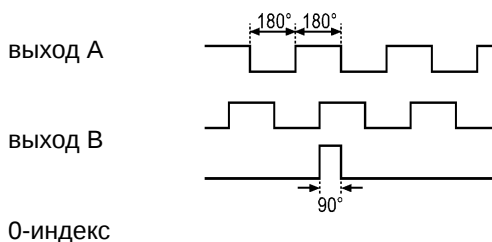
Рабочее напряжение [V] 10...30 DC

Потребление тока [mA] 150

Фазовый сдвиг А и В [°] 90

Частота переключения [kHz] 160

Импульсная диаграмма



### Выходы

Выход Выход НТЛ 50 мА с защитой от короткого замыкания < 1 мин.

### Диапазон измерения / настройки

Энкодеры

Разрешение 200

### Механические данные

Макс. допустимая скорость вращ. механическая [об./мин.] 12000

Пусковой вращающий момент [Ncm] < 1 (20 °C)

Макс. нагрузка вала (на конце вала) [N] аксиальный 10; радиальный 20

вал, материал [mm] Ø 10, сталь (1.4104)

Вибропрочность 15 g (55...2000 Hz)

## RV6094

RV-0200-I24/J

Энкодеры

Ударопрочность	100 g (6 ms)
Материал	алюминий
Вес [kg]	0,382

### Условия эксплуатации

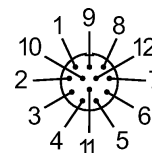
Макс. допустимая относительная влажность воздуха [%]	max. 98
Температура окружающей среды [°C]	-30...85
Температура хранения [°C]	-30...100
Степень защиты	IP 64

### электрическое подключение

Электрическое подсоединение	Фланец-вставка M23; осевой; ifm 1001.4
-----------------------------	--

### Назначение жил кабеля при подключении

1: В (inv.)	8: В
2: L+ (датчик)	9: n.c.
3: 0-индекс	10: 0V
4: 0-индекс (inv.)	11: 0V (датчик)
5: A	12: L+
6: A (inv.)	
7: ошибка (inv.)	



### Примечания

Упаковочная величина [штука]	1
------------------------------	---

ifm electronic gmbh • Адрес : Friedrichstraße 1 • 45128 Essen — Компания оставляет за собой право вносить изменения без предварительного уведомления! — SU — RV6094 — 01.09.2010

**более недоступно - архивная позиция**

**Артикул будет снят с производства с 31.03.2016**