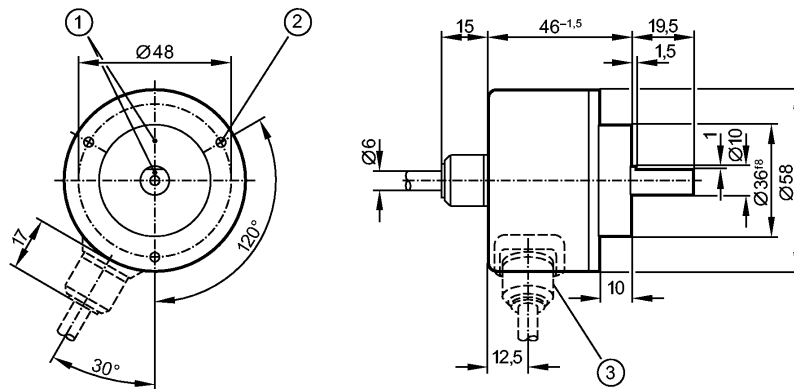


## RV6126

RV-0050-I24/N3

**более недоступно - архивная позиция**

**Артикул будет снят с производства с 31.03.2016**



- 1: Реперная метка  
2: Резьба М3 на глубину 5 мм



### Характеристики

Энкодер со сплошным валом

Выход НТЛ 50 мА с защитой от короткого замыкания < 1 мин.

Кабель

Разрешение 50

### Электронные данные

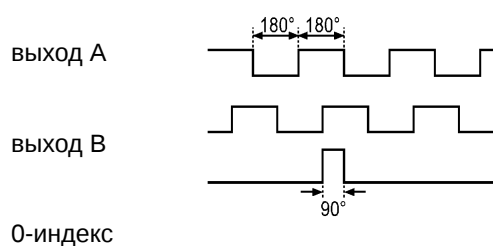
Рабочее напряжение [V] 10...30 DC

Потребление тока [mA] 150

Фазовый сдвиг А и В [°] 90

Частота переключения [kHz] 300

Импульсная диаграмма



### Выходы

Выход Выход НТЛ 50 мА с защитой от короткого замыкания < 1 мин.

### Диапазон измерения / настройки

Энкодеры

Разрешение 50

### Механические данные

Макс. допустимая скорость вращ. механическая [об./мин.] 12000

Пусковой вращающий момент [Нсм] < 1 (20 °C)

Макс. нагрузка вала (на конце вала) [Н] аксиальный 10; радиальный 20

вал, материал [mm] Ø 10, сталь (1.4104)

Вибропрочность 10 g (55...2000 Hz)

## RV6126

RV-0050-I24/N3

Энкодеры

Ударопрочность	100 g (6 ms)
Материал	алюминий
Вес [kg]	0,564

### Условия эксплуатации

Макс. допустимая относительная влажность воздуха [%]	98
Температура окружающей среды [°C]	-30...85 *)
Температура хранения [°C]	-30...100
Степень защиты	IP 64

### Испытания / одобрения

MTTF [лет]	190
------------	-----

### электрическое подключение

Электрическое подсоединение	Кабель PUR (полиуретан) / 3 м; радиальный
Макс. длина проводки [m]	100m

### Назначение жил кабеля при подключении

коричневый:	A
зелёный:	A (inv.)
серый:	B
розовый:	B (inv.)
красный:	0-индекс
чёрный:	0-индекс (inv.)
синий:	L+ (датчик)
белый:	0V (датчик)
коричневый/зелёный:	L+ (Up)
белый/зелёный:	0V (Un)
фиолетовый:	ошибка (inv.)
Экран:	кожух

### Примечания

Упаковочная величина [штука]	1
------------------------------	---

ifm electronic gmbh • Адрес : Friedrichstraße 1 • 45128 Essen — Компания оставляет за собой право вносить изменения без предварительного уведомления! — SU — RV6126 — 01.09.2010

**более недоступно - архивная позиция**

**Артикул будет снят с производства с 31.03.2016**