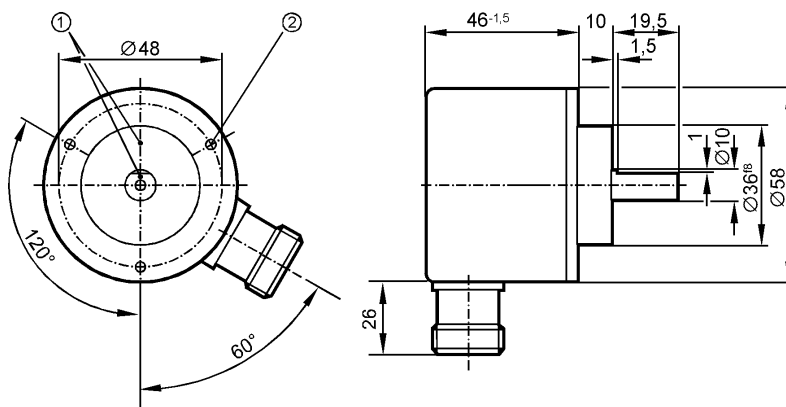


**более недоступно - архивная позиция**

**Артикул будет снят с производства с 31.03.2016**



- 1: Реперная метка
- 2: Резьба M4 на глубину 5 мм



**Характеристики**

Энкодер со сплошным валом

TTL (RS-422) - выход 20 мА

вилочная часть с фланцем

Разрешение 750

**Электронные данные**

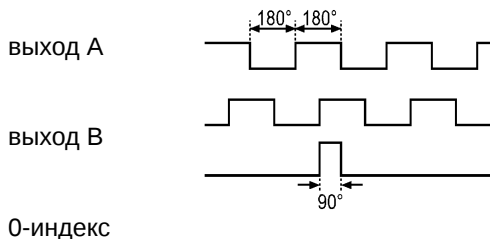
Рабочее напряжение [V] 10...30 DC

Потребление тока [mA] 150

Фазовый сдвиг А и В [°] 90

Частота переключения [kHz] 160

Импульсная диаграмма



**Выходы**

Выход TTL (RS-422) - выход 20 мА

**Диапазон измерения / настройки**

Энкодеры

Разрешение 750

**Механические данные**

Макс.допустимая скорость  
вращ.механическая [об./мин.] 12000

Пусковой вращающий момент[Ncm] < 1 (20 °C)

Макс. нагрузка вала (на конце вала)  
[Н] аксиальный 10; радиальный 20

вал, материал [mm] Ø 10, сталь (1.4104)

Вибропрочность 15 g (55...2000 Hz)

## RV6153

RV-0750-I24/S E

Энкодеры

Ударопрочность	100 g (6 ms)
Материал	алюминий
Вес [kg]	0,4

### Условия эксплуатации

Макс. допустимая относительная влажность воздуха [%]	max. 98
Температура окружающей среды [°C]	-30...85
Степень защиты	IP 67; IP 66 (ввод вала); IP 67 (корпус)

### Испытания / одобрения

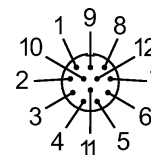
MTTF [лет]	190
------------	-----

### электрическое подключение

Электрическое подсоединение	Фланец-вставка M23; радиальный; ifm 1001.4
-----------------------------	--

### Назначение жил кабеля при подключении

1: В (inv.)	8: В
2: L+ (датчик)	9: н.с.
3: 0-индекс	10: 0V
4: 0-индекс (inv.)	11: 0V (датчик)
5: A	12: L+
6: A (inv.)	
7: ошибка (inv.)	



### Примечания

Упаковочная величина [штука]	1
------------------------------	---

ifm electronic gmbh • Адрес : Friedrichstraße 1 • 45128 Essen — Компания оставляет за собой право вносить изменения без предварительного уведомления! — SU — RV6153 — 01.09.2010

**более недоступно - архивная позиция**

**Артикул будет снят с производства с 31.03.2016**