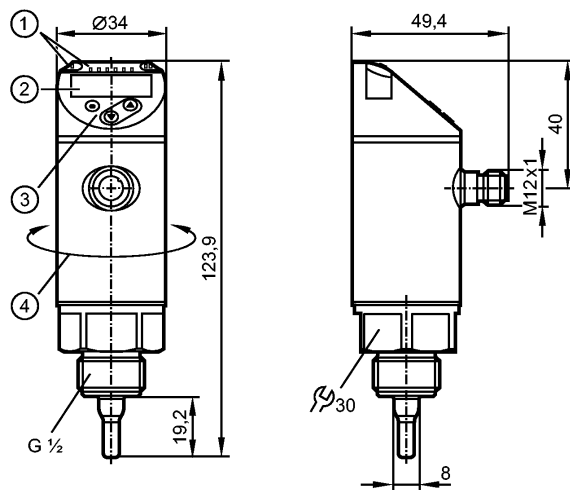


SA2000

SAR12XDBFRKG/US-100

Датчики потока



- 1: Светодиоды (дисплей / состояние переключения выхода)
- 2: 4-значный буквенно-цифровой дисплей / попеременная индикация (красный-зелёный)
- 3: Кнопки для программирования
- 4: Верхняя часть корпуса поворачивается на 345°



Характеристики

датчик потока	
Разъём M12	
Подключение к процессу: G 1/2	
Длина щупа L: 19,2 mm	
Рабочие режимы: относительный, абсолютно жидкий, абсолютно газообразный	
Диапазон настройки для относительного режима: 0...6 м/с (жидкости) и 0...200 м/с (газы)	

Область применения

Применение	вода, раствор гликоля, воздух, масло (масло низкой вязкости ≤ 40 мм ² /с при 40°С; масло высокой вязкости > 40 мм ² /с при 40°С)
Предел прочности по давлению [бар]	100
Температура измеряемой среды [°C]	-20...90

Электронные данные

Электрическое исполнение	DC PNP/NPN
Рабочее напряжение [V]	18...30 DC
Потребление тока [mA]	< 100
Класс защиты	III
Защита от переплюсовки	да

Выходы

Выход	OUT1: нормально открытый / нормально закрытый программируемый или частотный или IO-Link OUT2: нормально открытый / ормально закрытый программируемый или аналоговый (4...20 мА, масштабируемый)
Номинальный ток [mA]	250
Падение напряжения [V]	< 2,5
Защита от короткого замыкания	тактовый

SA2000

SAR12XDBFRKG/US-100

Датчики потока

Защита от перегрузок по току	да
Аналоговый выход	4...20 mA
Наиб.нагрузка [Ω]	350
Диапазон частот [Hz]	0...1000

Диапазон измерения / настройки

Контроль скорости потока	
Диапазон измерения	0,04...3 m/s (жидкости) 2...100 m/s (Газы)
–	Диапазон настройки для относительного режима: 0...6 м/с (жидкости) и 0...200 м/с (газы)
Контроль температуры	
Диапазон контроля [°C]	-20...90
Разрешение [°C]	0,2 [K]

Точность/ погрешность

Контроль скорости потока	
Точность [в % от диапазона]	± (7 % MW + 2 % MEW); для относительного режима в диапазоне измерения с: водой 20...70 °C; длина впускной трубы 1,5 м; DN25 (DIN 2448); положение установки в соответствии с инструкцией; В другой среде и другом положении установки точность может изменяться.
Дрейф температуры	0,003 m/s x 1/K (< 20 °C; > 70 °C)
Повторяемость	0,05 m/s; Значение действительно для воды со скоростью потока 0,05...3 м/с
Макс.температурный градиент (скорость изменения темп. среды) [K/min]	100
Контроль температуры	
Точность [K]	± 0,3 *) ± 1 **)
Дрейф температуры	± 0,005 K/°C

Время реакции

готовность к работе после подключения питания [s]	10
Контроль скорости потока	
Время реакции [s]	0,5 (T09) ***)
Контроль температуры	
Время реакции [s]	1,5 (T09) *)

Программное обеспечение / Программирование

Возможные опции при программировании	Гистерезис/Окно; Н.О./Н.З.; логика переключения; токовый / частотный выход; выбор жидкости; демпфирование; функция обучения; дисплей можно вращать/отключить; стандартная единица измерения/цвет рабочего значения
--------------------------------------	--

интерфейсы

IO-Link-Device	
Способ передачи	COM2 (38,4 kBaud)
IO-Link проверка	1.1
Стандарт SDCI	IEC 61131-9
IO-Link-Device ID	533 d / 00 02 15 h ****)
Профили	Smart Sensor: Process Data Variable; Device Identification; Device Diagnosis
SIO режим	да
Нужный тип порта	A
Аналоговые рабочие данные	2

SA2000

SAR12XDBFRKG/US-100

Датчики потока

Бинарные рабочие данные	2
Миним.время рабочего цикла [ms]	3

Условия эксплуатации

Температура окружающей среды [°C]	-40...80
Температура хранения [°C]	-40...100
Степень защиты	IP 65 / IP 67

Испытания / одобрения

Электромагнитная совместимость	DIN EN 60947-5-9	
Ударопрочность	DIN EN 60068-2-27	50 g (11 ms)
Вибропрочность	DIN EN 60068-2-6	20 g (10...2000 Hz)
МТТФ [лет]	143	
Регистрационный номер UL	I003	

Механические данные

Подключение к процессу	G 1/2	
Материалы корпуса в контакте с изм. средой	нерж.сталь (316L / 1.4404); уплотнительное кольцо: FKM	
Длина щупа L [mm]	19,2	
Материал	нерж.сталь (316L / 1.4404); 1.4310 (V2A / 301); пластик PBT-GF 20; PBT-GF 30	
Вес [kg]	0,31	

Дисплей / Элементы управления

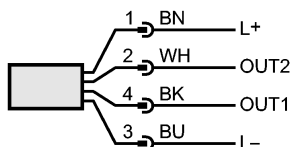
Индикация	Дисплей	6 x светодиод зелёный (% , m/s, l/min, m³/h, °C, 10³)
	Состояние выхода	2 x светодиод желтый 4-значный буквенно-цифровой дисплей / попеременная индикация
	Измеренные значения (красный-зелёный)	

электрическое подключение

Электрическое подсоединение	Разъём M12; позолоченные контакты
-----------------------------	-----------------------------------

Назначение жил кабеля при подключении

Цвета жил	2	1
ВК чёрный	3	4
VN коричневый		
BU синий		
WH белый		



Цвета в соответствии с DIN EN 60947-5-2

OUT1: 3 параметров выбора

- коммутационный выход мониторинг расхода
- частотный выход мониторинг скорости протока
- IO-Link

OUT2: 7 параметров выбора

- коммутационный выход мониторинг расхода
- коммутационный выход мониторинг температуры
- аналоговый выход скорость потока
- аналоговый выход температура
- частотный выход мониторинг скорости протока
- частотный выход мониторинг температуры
- вход "External Teach"

Примечания

**SA2000**

SAR12XDBFRKG/US-100

Датчики потока

Примечания

MW = измеренная величина
MEW = граничная величина измеряемого диапазона
*) Значение действительно для воды со скоростью протока 0,3...3 м/с
**) Значение действительно для воздуха со скоростью протока > 10 м/с
***) Значение действительно для воды (другая среда: гликоль: 0,8 с; воздух: 7 с; масло: 1,8 с, T09 в каждом случае)
****) Значение действительно, если выбрана заводская настройка - относительный режим (REL), для других режимов работы действительны следующие значения:
540 d / 00 02 1c h (LIQU)
547 d / 00 02 23 h (GAS)

Упаковочная величина [штука]

1