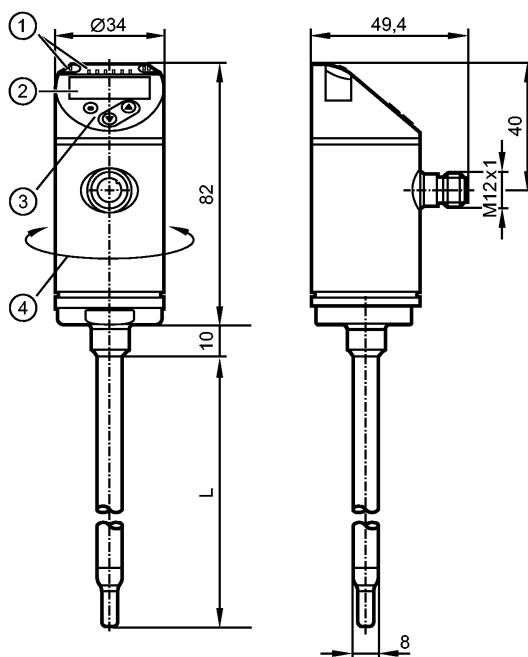


SA4104

SAEXXXB50KG/US-100

Датчики потока



L: 100 mm

1: Светодиоды состояния (дисплей)

I, II: не используется

2: 4-значный буквенно-цифровой дисплей / попеременная индикация (красный-зелёный)

3: Кнопки для программирования

4: Верхняя часть корпуса поворачивается на 345°

ACS CE  KTW/W270 Reg31

Характеристики

датчик потока	
Разъём M12	
Подключение к процессу: Ø 8 mm	
Длина щупа L: 100 mm	
Исполнение подходящее для ножевого резьбового соединения	
Рабочие режимы: относительный, абсолютно жидкий, абсолютно газообразный	
Диапазон настройки для относительного режима: 0...6 м/с (жидкости) и 0...200 м/с (газы)	

Область применения

Применение	вода, раствор гликоля, воздух, масло (масло низкой вязкости ≤ 40 мм²/с при 40°C; масло высокой вязкости > 40 мм²/с при 40°C)
Предел прочности по давлению [бар]	100
Температура измеряемой среды [°C]	-20...100 *)

Электронные данные

Электрическое исполнение	DC
Рабочее напряжение [V]	18...30 DC
Потребление тока [mA]	< 100
Класс защиты	III
Защита от переплюсовки	да

Выходы

Выход	OUT1: аналоговый (4...20 мА, масштабируемый) OUT2: аналоговый (4...20 мА, масштабируемый)
-------	--

SA4104

SAEXXXXB50KG/US-100

Датчики потока

Защита от короткого замыкания	тактовый
Защита от перегрузок по току	да
Аналоговый выход	4...20 mA
Наиб.нагрузка [Ω]	350

Диапазон измерения / настройки

Контроль скорости потока	
Диапазон измерения	0,04...3 m/s (жидкости) 2...100 m/s (Газы)
–	Диапазон настройки для относительного режима: 0...6 м/с (жидкости) и 0...200 м/с (газы)
Разрешение	0,02 m/s (жидкости) 1 m/s (Газы)
Начальная точка аналогового сигнала, ASP	0...2,42 m/s (жидкости) 0...81 m/s (Газы)
Конечная точка аналогового сигнала, AEP	0,58...3 m/s (жидкости) 19...100 m/s (Газы)
Контроль температуры	
Диапазон контроля [°C]	-20...90
Разрешение [°C]	0,2 [K]
Начальная точка аналогового сигнала, ASP [°C]	-20...76
Конечная точка аналогового сигнала, AEP [°C]	4...100
с шагом в [°C]	0,2

Точность/ погрешность

Контроль скорости потока	
Точность [в % от диапазона]	± (7 % MW + 2 % MEW); для относительного режима в диапазоне измерения с: водой 20...70 °C; длина впускной трубы 1,5 m; DN25 (DIN 2448); положение установки в соответствии с инструкцией; В другой среде и другом положении установки точность может изменяться.
Дрейф температуры	0,003 m/s x 1/K (< 20 °C; > 70 °C)
Повторяемость	0,05 m/s; Значение действительно для воды со скоростью потока 0,05...3 м/с
Макс.температурный градиент (скорость изменения темп. среды) [K/min]	100
Контроль температуры	
Точность [K]	± 0,3 **) ± 1 ***)
Дрейф температуры	± 0,005 K/°C

Время реакции

готовность к работе после подключения питания [s]	10
Контроль скорости потока	
Время реакции [s]	0,5 (T09) ****)
Контроль температуры	
Время реакции [s]	1,5 (T09) **)

Программное обеспечение / Программирование

Возможные опции при программировании	Medienwahl; Dämpfung; Teach-Funktion; Display drehbar/abschaltbar; Standard-Maßeinheit/Farbe Prozesswert
--------------------------------------	--

Условия эксплуатации

SA4104

SAEXXXB50KG/US-100

Датчики потока

Температура окружающей среды	[°C]	-40...80
Температура хранения	[°C]	-40...100
Степень защиты		IP 65 / IP 67

Испытания / одобрения

Электромагнитная совместимость		DIN EN 60947-5-9
Ударопрочность	DIN EN 60068-2-27	50 g (11 ms)
Вибропрочность	DIN EN 60068-2-6	5 g (10...2000 Hz)
MTTF	[лет]	180
Регистрационный номер UL		I004

Механические данные

Подключение к процессу		Ø 8 mm
Материалы корпуса в контакте с изм. средой		нерж.сталь (316L / 1.4404)
Длина щупа L	[mm]	100
Материал		нерж.сталь (316L / 1.4404); пластик PBT-GF 20; PBT-GF 30
Вес	[kg]	0,262

Дисплей / Элементы управления

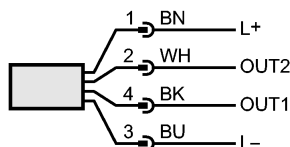
Индикация	Дисплей	6 x светодиод зелёный (% , m/s, l/min, m³/h, °C, 10³)
	Измеренные значения	4-значный буквенно-цифровой дисплей / попеременная индикация (красный-зелёный)

электрическое подключение

Электрическое подсоединение	Разъём M12; позолоченные контакты
-----------------------------	-----------------------------------

Назначение жил кабеля при подключении

Цвета жил	
BK	чёрный
VN	коричневый
BU	синий
WH	белый



Цвета в соответствии с DIN EN 60947-5-2
 OUT1: аналоговый выход температура
 OUT2: аналоговый выход скорость потока

Примечания

Примечания	<p>MW = измеренная величина MEW = граничная величина измеряемого диапазона *) Для температуры среды > 90 °C: расстояние между трубой и корпусом датчика ≥ 50 мм. **) Значение действительно для воды со скоростью протока 0,3...3 м/с ***) Значение действительно для воздуха со скоростью протока > 10 м/с ****) Значение действительно для воды (другая среда: гликоль: 0,8 с; воздух: 7 с; масло: 1,8 с, T09 в каждом случае)</p>
------------	---

Упаковочная величина	[штука]	1
----------------------	---------	---