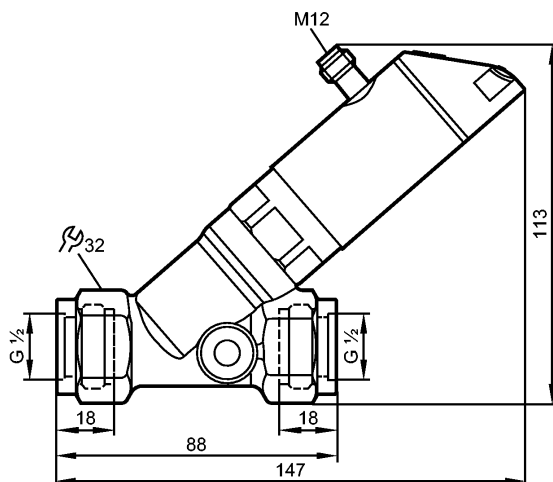


SBG232

SBG12IF0FRKG

Датчики потока



CE CRN cUL^{us} LISTED ENE IO-Link

Характеристики

Mechatronischer Durchflusssensor

с невозвратным клапаном

Подключение к процессу: G 1/2

mit Display (360° drehbar); IO-Link; Temperaturmessung

Область применения

Применение	Жидкая среда: вода, раствор гликоля, СОЖ, масло (масло 1 с вязкостью 10 мм ² /с при 40°C; масло 2 с вязкостью 46 мм ² /с при 40°C)	
Предел прочности по давлению [бар]	40	
Температура измеряемой среды [°C]	-10...100	

Электронные данные

Электрическое исполнение	DC	
Рабочее напряжение [V]	18...30 DC; по DIN EN 50178, SELV, PELV	
Потребление тока [mA]	< 50	
Класс защиты	III	
Защита от переплюсовки	да	

Выходы

Выход	OUT1: Schließer / Öffner programmierbar oder Frequenz oder IO-Link OUT2: Schließer / Öffner programmierbar oder analog	
Номинальный ток [mA]	2 x 150; 2 x 200 (...60 °C); 2 x 250 (...40 °C)	
Падение напряжения [V]	< 2	
Защита от короткого замыкания	да	
Защита от перегрузок по току	да	
Аналоговый выход	4...20 mA	
Наиб.нагрузка [Ω]	500	
Диапазон частот [Hz]	0...10000	

Диапазон измерения / настройки

Контроль скорости потока		
Диапазон измерения	0,3...15 [л/мин]	0,018...0,9 [м ³ /час]
Предел показаний	0...18 [л/мин]	0...1,08 [м ³ /час]

SBG232

SBG12IF0FRKG

Датчики потока

Разрешение	0,05 [л/мин]	0,005 [м³/час]
Порог срабатывания выхода, SP	0,1...15 [л/мин]	0,005...0,9 [м³/час]
Точка сброса, rP	0...14,9 [л/мин]	0...0,895 [м³/час]
Частота конечной точки, FEP	1...15 [л/мин]	0,06...0,9 [м³/час]
с шагом в	0,05 [л/мин]	0,005 [м³/час]
Частота в конечной точке, FrP [Hz]	10...10000	
с шагом в	10 Hz	
Динамика измерения	1:50	
Контроль температуры		
Диапазон контроля [°C]	-10...100	
Предел показаний [°C]	-32...122	
Разрешение [°C]	1	
Порог срабатывания выхода, SP [°C]	-9...100	
Точка сброса, rP [°C]	-10...99	
Частота начальной точки, FSP [°C]	-10...78	
Частота конечной точки, FEP [°C]	12...100	
с шагом в [°C]	1	
Частота в конечной точке, FrP [Hz]	10...10000	

Точность/ погрешность

Контроль скорости потока

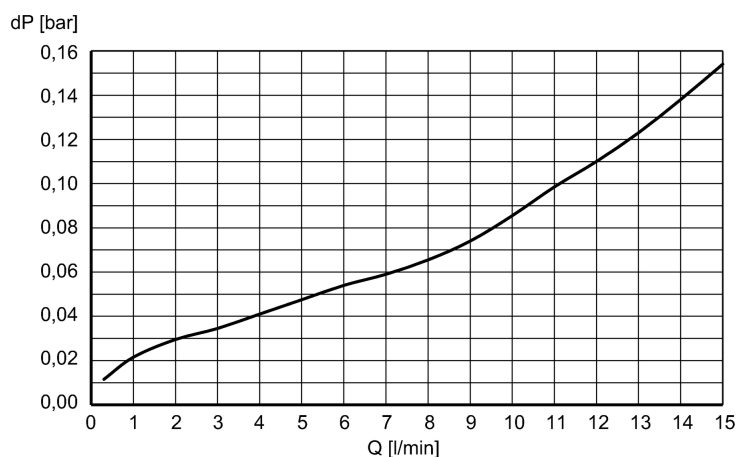
Точность [в % от диапазона]

$\pm (4 \% MW + 1 \% MEW)$;
 $Q > 0,3 \text{ l/min, Mediums- und Umgebungstemperatur } +22^\circ\text{C} \pm 4\text{K}$

Повторяемость

$\pm 1 \% MEW$

Взрывное давление (dP) / Расход (Q)



Контроль температуры

Точность [K]

3 K (25°C; Q > 1 l/min)

Дрейф температуры

0,029 °C / K

Время реакции

готовность к работе после подключения питания [s]

< 3

Контроль скорости потока

Время реакции [s]

0,01

затухание релейного выхода (dAP) [s]

0...5

затухание аналогового выхода (dAA) [s]

0...5

SBG232

SBG12IF0FRKG

Датчики потока

с шагом в	0,1 s
-----------	-------

Контроль температуры

Время реакции [s]	T09 = 120 (Q > 1 l/min)
-------------------	-------------------------

Программное обеспечение / Программирование

Возможные опции при программировании	Hysteres/Fenster; Schließer/Öffner; Schaltlogik; Strom-/Frequenzausgang; Medienwahl, Dämpfung Schalt-/Analogausgang, Display drehbar/abschaltbar; Standard-Maßeinheit/Farbe Prozesswert
--------------------------------------	---

интерфейсы

IO-Link-Device	
Способ передачи	COM2 (38,4 kBaud)
IO-Link проверка	1.1
Стандарт SDCI	IEC 61131-9 CDV
IO-Link-Device ID	560 d / 0230 h
Профили	Smart Sensor: Process Data Variable; Device Identification
SIO режим	да
Нужный тип порта	A
Аналоговые рабочие данные	2
Бинарные рабочие данные	2
Миним.время рабочего цикла [ms]	5

Условия эксплуатации

Температура окружающей среды [°C]	0...60, при макс. температуре среды 80 °C (0...40 °C при макс. температуре среды 100 °C)
Температура хранения [°C]	-15...80
Степень защиты	IP 65 / IP 67

Испытания / одобрения

Директива по оборудованию под давлением	Хорошая инженерно-техническая практика	
Электромагнитная совместимость	DIN EN 61000-6-2 DIN EN 61000-6-3	
Ударопрочность	DIN EN 60068-2-27	20 g (11 ms)
Вибропрочность	DIN EN 60068-2-6	5 g (10...2000 Hz)
MTTF [лет]	145	
Регистрационный номер UL	I005	

Механические данные

Подключение к процессу	G ½	
Материалы корпуса в контакте с изм. средой	нерж. сталь (316S16); нерж. сталь V4A (1.4404); латунь (2.0371); латунь никелированная; PPS; O-кольцо: FKM	
Материал	нерж. сталь V4A (1.4404); PBT+PC-GF 30; пластик PBT-GF 20; PC; латунь никелированная	
Вес [kg]	0,735	
Срок службы датчика в циклах срабатывания комм. выхода (миним.)	10 миллионов	

Дисплей / Элементы управления

Индикация	Дисплей	3 x светодиод зелёный
	Состояние выхода	2 x светодиод желтый

SBG232

SBG12IF0FRKG

Датчики потока

	4-значный буквенно-цифровой дисплей / попеременная индикация
Измеренные значения	(красный-зелёный)
программирование	4-х позиционный буквенно -цифровой дисплей

электрическое подключение

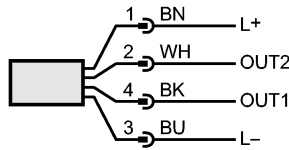
Электрическое подсоединение

Разъём M12; позолоченные контакты

Назначение жил кабеля при подключении

Цвета жил

VK	чёрный
BN	коричневый
BU	синий
WH	белый



OUT1:

- коммутационный выход мониторинг расхода
- коммутационный выход мониторинг температуры
- частотный выход мониторинг скорости потока
- частотный выход мониторинг температуры
- IO-Link

OUT2:

- коммутационный выход мониторинг расхода
- коммутационный выход мониторинг температуры
- аналоговый выход скорость потока
- аналоговый выход температура

Цвета в соответствии с DIN EN 60947-5-2

Примечания

Примечания

Рекомендуем использовать фильтрацию 200-микрон.
Все параметры справедливы для воды (20 °C).
MW = измеренная величина
MEW = граничная величина измеряемого диапазона

Упаковочная величина

[штука]

1