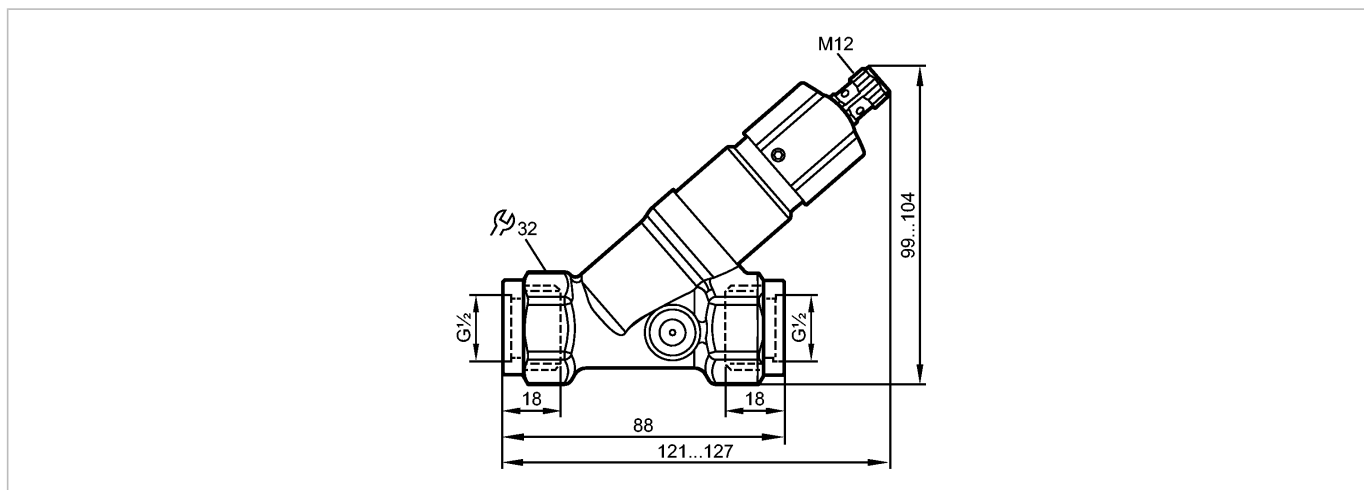


**SBG332**

SBG34BF0BPKG/US

Датчики потока



**Характеристики**

Датчик потока

с невозвратным клапаном

Подключение к процессу: G 1/2

Настройка параметров в пределах: 1...15 l/min

**Область применения**

Применение	Flüssige Medien (Wasser, Glykol-Lösungen, Öle, Kühlschmiermittel)
Предел прочности по давлению [бар]	40
Температура измеряемой среды [°C]	0...85

**Электронные данные**

Электрическое исполнение	DC PNP
Рабочее напряжение [V]	10...30 DC; по SELV/PELV
Потребление тока [mA]	< 15
Класс защиты	III
Защита от переплюсовки	да

**Выходы**

Выход	NO
Номинальный ток [mA]	100
Падение напряжения [V]	< 2,5
Защита от короткого замыкания	да
Защита от перегрузок по току	да

**Диапазон измерения / настройки**

Настройка параметров в пределах [l/min]	1...15
---	--------

**Точность/ погрешность**

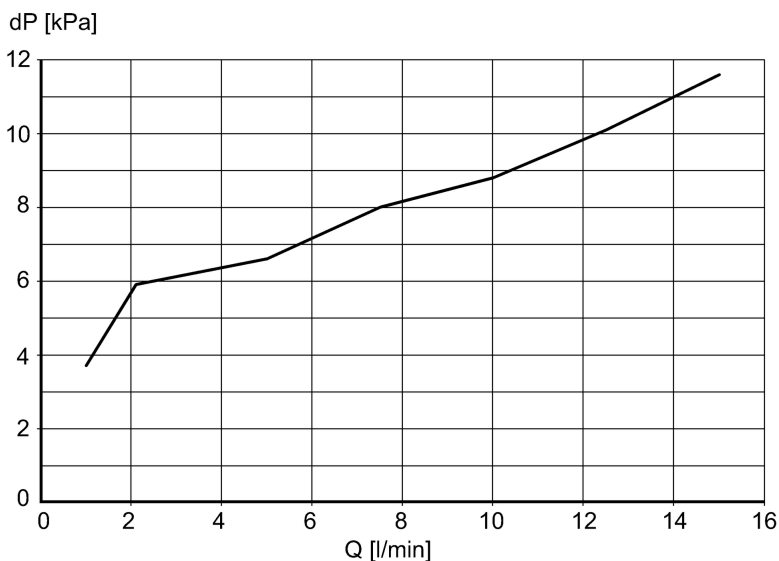
Гистерезис [l/min]	0,2...1
Воспроизводимость [в % от диапазона]	1
Точность [в % от диапазона]	± 5

**SBG332**

SBG34BF0BPKG/US

**Датчики потока**

Взрывное давление (dP) / Расход (Q)



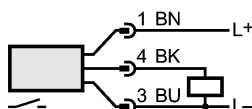
Время реакции		
Время реакции	[s]	< 0,01
Условия эксплуатации		
Температура окружающей среды	[°C]	0...60
Температура хранения	[°C]	-15...80
Степень защиты		IP 65 / IP 67
Испытания / одобрения		
Электромагнитная совместимость		DIN EN 61000-6-2 DIN EN 61000-6-3
Ударопрочность		DIN EN 60068-2-27      20 g (11 ms)
Вибропрочность		DIN EN 60068-2-6      5 g (10...2000 Hz)
MTTF	[лет]	3318
Механические данные		
Подключение к процессу		G ½
Материалы корпуса в контакте с изм. средой		V4A (1.4310); нерж. сталь V2A (1.4301); PBT (полибутилентерефталат); латунь никелированная; PP; PPS; Полиолефин; O-кольцо: FKM
Материал		латунь никелированная; PPS; алюминий анодное оксидирование; PA (полиамид)
Срок службы датчика в циклах срабатывания комм. выхода (миним.)		10 миллионов
Вес	[kg]	0,514
Дисплеи / Элементы управления		
Индикация состояния выхода	LED	жёлтый (4 x 90°)
электрическое подключение		
Электрическое подсоединение		Разъём M12
<b>Назначение жил кабеля при подключении</b>		

## SBG332

SBG34BF0BPKG/US

Датчики потока

Цвета жил  
 BK чёрный  
 BN коричневый  
 BU синий



Цвета в соответствии с DIN EN 60947-5-2

### Принадлежности

Принадлежности (входят в комплект)

Торцовый ключ

### Примечания

Примечания

Achtung: Kappe nicht über den Maximalwert des Einstellbereichs hinaus verdrehen.  
 Все параметры справедливы для воды (20 °C).

Упаковочная величина

[штука]

1