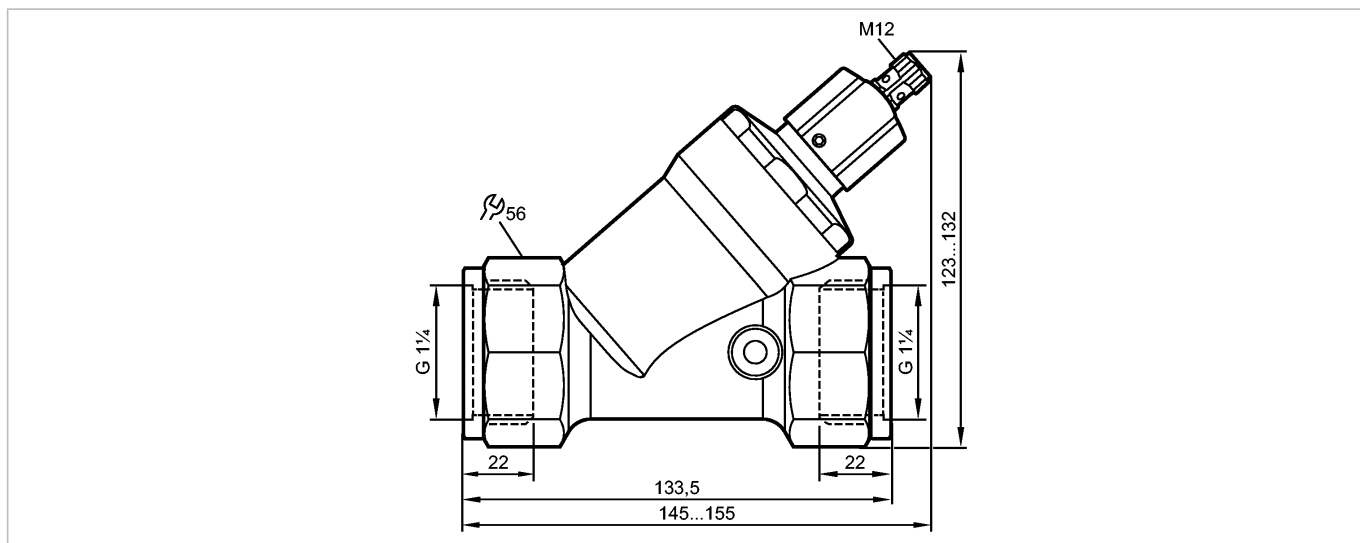


SBG357

SBG32BF0BPKG/US

Датчики потока



Характеристики

Датчик потока	
с невозвратным клапаном	
Подключение к процессу: G 1 1/4	
Настройка параметров в пределах: 20...200 l/min	

Область применения

Применение	Flüssige Medien (Wasser, Glykol-Lösungen, Öle, Kühlschmiermittel)
Предел прочности по давлению [бар]	25
Температура измеряемой среды [°C]	0...85

Электронные данные

Электрическое исполнение	DC PNP
Рабочее напряжение [V]	10...30 DC; по SELV/PELV
Потребление тока [mA]	< 15
Класс защиты	III
Защита от переплюсовки	да

Выходы

Выход	NO
Номинальный ток [mA]	100
Падение напряжения [V]	< 2,5
Защита от короткого замыкания	да
Защита от перегрузок по току	да

Диапазон измерения / настройки

Настройка параметров в пределах [l/min]	20...200
---	----------

Точность/ погрешность

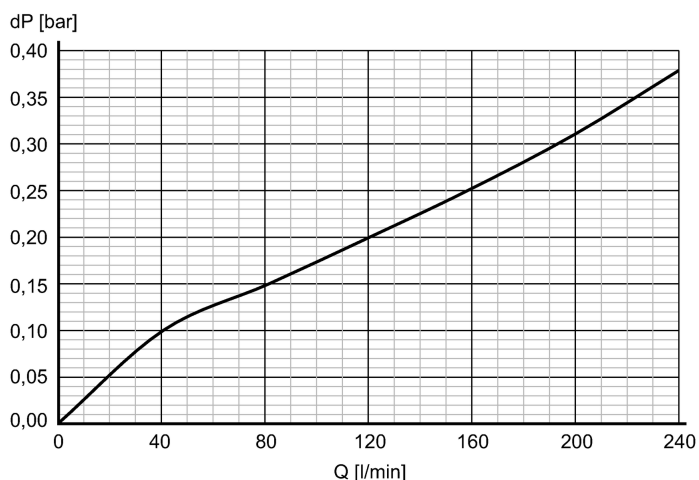
Гистерезис [l/min]	5...10
Воспроизводимость [в % от диапазона]	1
Точность [в % от диапазона]	± 5

SBG357

SBG32BF0BPKG/US

Датчики потока

Взрывное давление (dP) / Расход (Q)



Время реакции

Время реакции [s] < 0,01

Условия эксплуатации

Температура окружающей среды [°C] 0...60

Температура хранения [°C] -15...80

Степень защиты IP 65 / IP 67

Испытания / одобрения

Электромагнитная совместимость DIN EN 61000-6-2
DIN EN 61000-6-3

Ударопрочность DIN EN 60068-2-27 20 g (11 ms)

Вибропрочность DIN EN 60068-2-6 5 g (10...2000 Hz)

MTTF [лет] 3318

Механические данные

Подключение к процессу G 1¼

Материалы корпуса в контакте с изм. средой V4A (1.4310); нерж. сталь V2A (1.4301); PBT (полибутилентерефталат); латунь никелированная; PP; PPS; Полиолефин; O-кольцо: FKM

Материал латунь никелированная; PPS; алюминий анодное оксидирование; PA (полиамид)

Срок службы датчика в циклах срабатывания комм. выхода (миним.) 10 миллионов

Вес [kg] 1,497

Дисплей / Элементы управления

Индикация состояния выхода LED жёлтый (4 x 90°)

электрическое подключение

Электрическое подсоединение Разъём M12

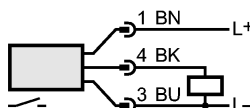
Назначение жил кабеля при подключении

Цвета жил

BK чёрный

VN коричневый

BU синий



Цвета в соответствии с DIN EN 60947-5-2

**SBG357**

SBG32BF0BPKG/US

Датчики потока**Принадлежности**

Принадлежности (входят в комплект)

Торцовый ключ

Примечания

Примечания

Achtung: Kappe nicht über den Maximalwert des Einstellbereichs hinaus verdrehen.
Все параметры справедливы для воды (20 °C).

Упаковочная величина

[штука]

1