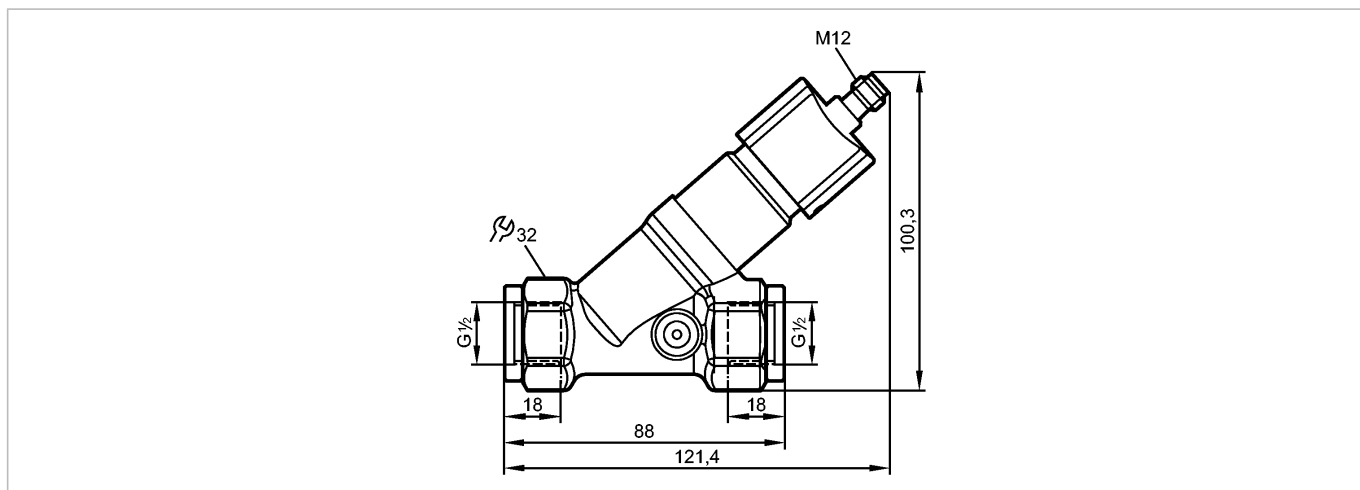


SBG433

SBG12HF010KG/US

Датчики потока



Характеристики

| | |
|----------------------------------|--|
| Датчик потока | |
| с невозвратным клапаном | |
| Подключение к процессу: G 1/2 | |
| Аналоговый выход | |
| Диапазон измерения: 1...25 l/min | |

Область применения

| | |
|------------------------------------|---|
| Применение | Flüssige Medien (Wasser, Glykol-Lösungen, Öle, Kühlschmiermittel) |
| Предел прочности по давлению [бар] | 40 |
| Температура измеряемой среды [°C] | -10...100 |

Электронные данные

| | |
|--------------------------|--------------------------|
| Электрическое исполнение | DC |
| Рабочее напряжение [V] | 18...32 DC; по SELV/PELV |
| Потребление тока [mA] | < 35 |
| Класс защиты | III |
| Защита от переплюсовки | да |

Выходы

| | |
|-------------------------------|------------|
| Выход | аналоговый |
| Защита от короткого замыкания | да |
| Защита от перегрузок по току | да |
| Аналоговый выход | 4...20 mA |
| Наиб.нагрузка [Ω] | 500 |

Диапазон измерения / настройки

| | |
|----------------------------|--------|
| Диапазон измерения [l/min] | 1...25 |
|----------------------------|--------|

Точность / погрешность

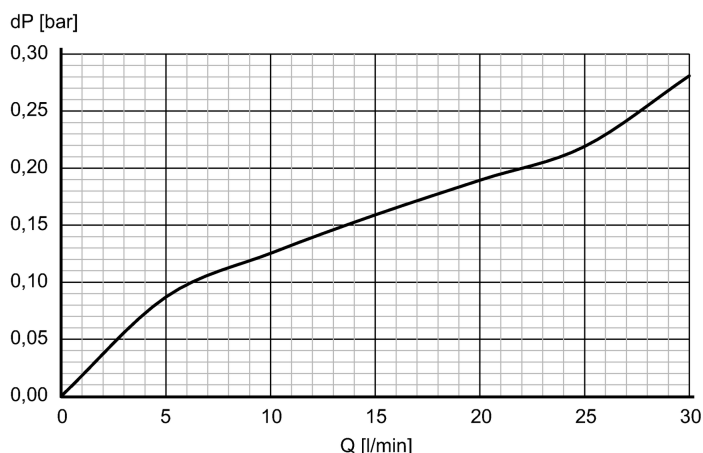
| | |
|--------------------------------------|-----|
| Воспроизводимость [в % от диапазона] | 1 |
| Точность [в % от диапазона] | ± 5 |

SBG433

SBG12HF010KG/US

Датчики потока

Взрывное давление (dP) / Расход (Q)



Время реакции

Время реакции [s] < 0,01

Условия эксплуатации

Температура окружающей среды [°C] 0...60

Температура хранения [°C] -15...80

Степень защиты IP 65 / IP 67

Испытания / одобрения

Электромагнитная совместимость DIN EN 61000-6-2
DIN EN 61000-6-3

Ударопрочность DIN EN 60068-2-27 20 g (11 ms)

Вибропрочность DIN EN 60068-2-6 5 g (10...2000 Hz)

Механические данные

Подключение к процессу G ½

Материалы корпуса в контакте с изм. средой нерж. сталь (316S16); латунь; латунь никелированная; PP; PPS; O-кольцо: FKM

Материал латунь никелированная; PP; нерж. сталь V4A (1.4404); алюминий анодное оксидирование; PA (полиамид)

Срок службы датчика в циклах срабатывания комм. выхода (миним.) 10 миллионов

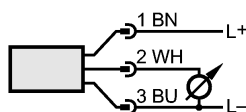
Вес [kg] 0,542

электрическое подключение

Электрическое подсоединение Разъём M12

Назначение жил кабеля при подключении

Цвета жил
 VN коричневый
 BU синий
 WH белый



Цвета в соответствии с DIN EN 60947-5-2

Примечания

Примечания Рекомендуем использовать фильтрацию 200-микрон. Все параметры справедливы для воды (20 °C).



SBG433

SBG12HF010KG/US

Датчики потока

Упаковочная величина [штука] _____ 1 _____

ifm electronic gmbh • Адрес : Friedrichstraße 1 • 45128 Essen — Компания оставляет за собой право вносить изменения без предварительного уведомления! — SU — SBG433 — 05.05.2015