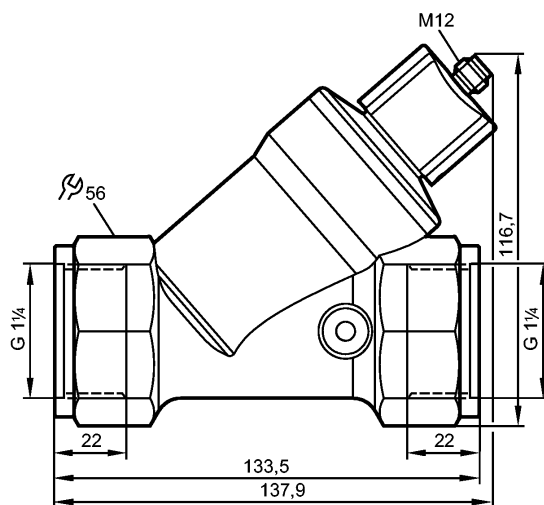


SBG457

SBG54HF010KG/US

Датчики потока



Характеристики

Датчик потока

с невозвратным клапаном

Подключение к процессу: G 1¼

Аналоговый выход

Диапазон измерения: 8...200 l/min

Область применения

Применение Flüssige Medien (Wasser, Glykol-Lösungen, Öle, Kühlschmiermittel)

Предел прочности по давлению [бар] 25

Температура измеряемой среды[°C] -10...100

Электронные данные

Электрическое исполнение DC

Рабочее напряжение [V] 18...32 DC; по SELV/PELV

Потребление тока [mA] < 35

Класс защиты III

Защита от переплюсовки да

Выходы

Выход аналоговый

Защита от короткого замыкания да

Защита от перегрузок по току да

Аналоговый выход 4...20 mA

Наиб.нагрузка [Ω] 500

Диапазон измерения / настройки

Диапазон измерения [l/min] 8...200

Точность/ погрешность

Воспроизводимость[в % от диапазона] 1

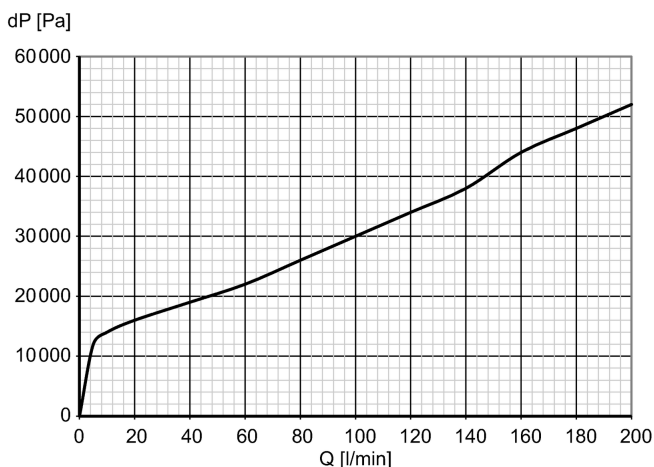
Точность [в % от диапазона] ± 5

SBG457

SBG54HF010KG/US

Датчики потока

Взрывное давление (dP) / Расход (Q)



Время реакции

| | |
|-------------------|--------|
| Время реакции [s] | < 0,01 |
|-------------------|--------|

Условия эксплуатации

| | |
|-----------------------------------|---------------|
| Температура окружающей среды [°C] | 0...60 |
| Температура хранения [°C] | -15...80 |
| Степень защиты | IP 65 / IP 67 |

Испытания / одобрения

| | |
|--------------------------------|--|
| Электромагнитная совместимость | DIN EN 61000-6-2 DIN EN 61000-6-3 |
| Ударопрочность | DIN EN 60068-2-27 20 g (11 ms) |
| Вибропрочность | DIN EN 60068-2-6 5 g (10...2000 Hz) |

Механические данные

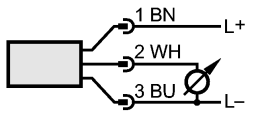
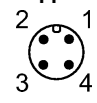
| | |
|---|--|
| Подключение к процессу | G 1¼ |
| Материалы корпуса в контакте с изм. средой | нерж. сталь (316S16); латунь; латунь никелированная; PP; PPS; O-кольцо: FKM |
| Материал | латунь никелированная; PP; нерж. сталь V4A (1.4404); алюминий анодное оксидирование; PA (полиамид) |
| Срок службы датчика в циклах срабатывания комм. выхода (миним.) | 10 миллионов |
| Вес [kg] | 1,545 |

электрическое подключение

| | |
|-----------------------------|------------|
| Электрическое подсоединение | Разъём M12 |
|-----------------------------|------------|

Назначение жил кабеля при подключении

- Цвета жил
- BN коричневый
- BU синий
- WH белый



Цвета в соответствии с DIN EN 60947-5-2

Примечания

| | |
|------------|---|
| Примечания | Рекомендуем использовать фильтрацию 200-микрон. |
|------------|---|

**SBG457**

SBG54HF010KG/US

Датчики потока

Все параметры справедливы для воды (20 °C).

Упаковочная величина [штука]

1

ifm electronic gmbh • Адрес : Friedrichstraße 1 • 45128 Essen — Компания оставляет за собой право вносить изменения без предварительного уведомления! — SU —
SBG457 — 25.09.2014