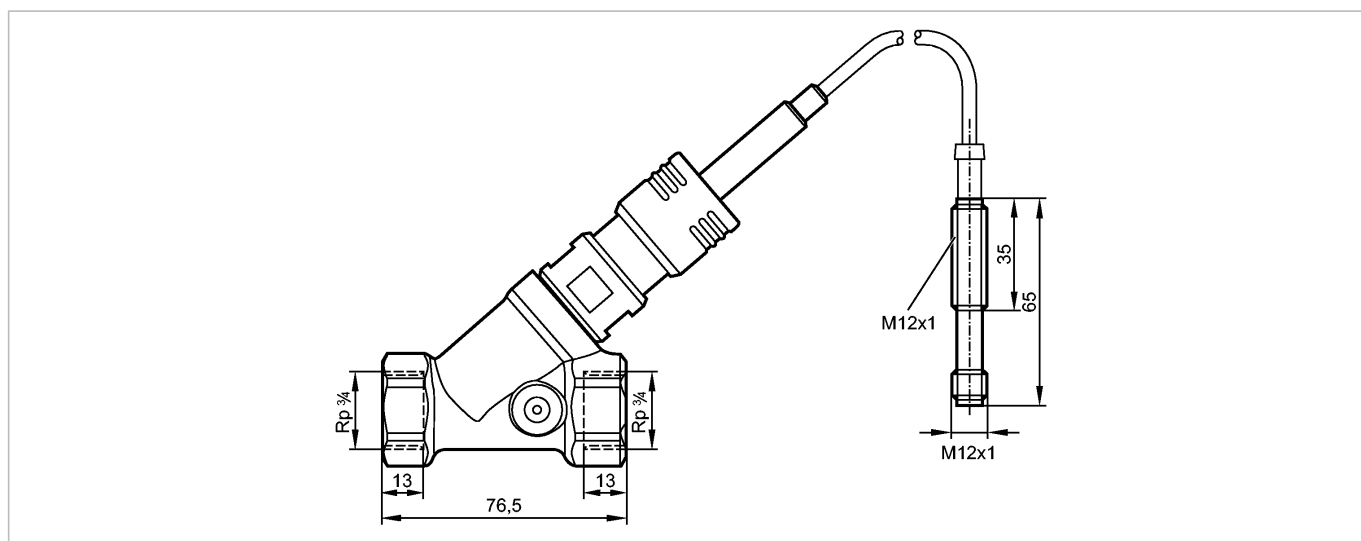


SBT634

SBT34XKX10KG/O/US

Датчики потока



Характеристики

Датчик потока

с невозвратным клапаном

Подключение к процессу: Rp 1/4

Аналоговый выход

Диапазон измерения: 0,3...50 l/min

Область применения

Применение

Жидкости (вода, глюколевые растворы)

Предел прочности по давлению [бар]

15; при максимальной температуре среды; 25 бар при температуре до 85 °C

Температура измеряемой среды[°C]

10...180

Электронные данные

Электрическое исполнение

DC

Рабочее напряжение [V]

24 DC (-15% / +10%); по SELV/PELV

Потребление тока [mA]

< 30

Класс защиты

III

Защита от переплюсовки

да

Выходы

Выход

аналоговый

Защита от короткого замыкания

да

Защита от перегрузок по току

да

Аналоговый выход

4...20 mA

Наиб.нагрузка [Ω]

500

Диапазон измерения / настройки

Диапазон измерения [l/min]

0,3...50

Точность/ погрешность

Воспроизводимость[в % от диапазона]

1

Точность [в % от диапазона]

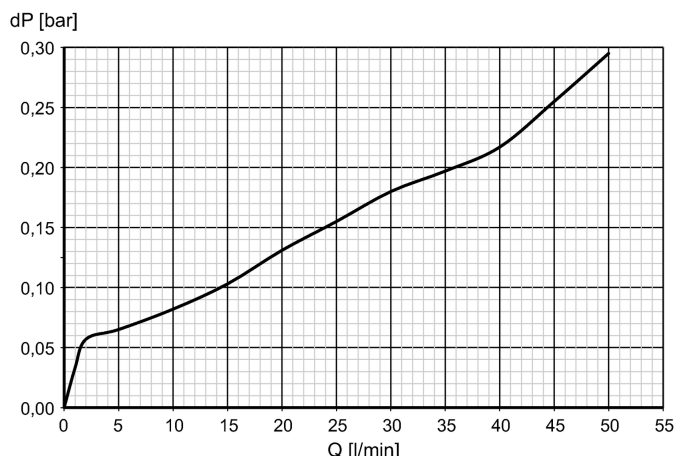
± 5

SBT634

SBT34XKX10KG/O/US

Датчики потока

Взрывное давление (dP) / Расход (Q)



Время реакции

Время реакции [s]	< 0,01
-------------------	--------

Условия эксплуатации

Температура окружающей среды [°C]	0...60
Температура хранения [°C]	-15...80
Степень защиты	IP 65 / IP 67

Испытания / одобрения

Электромагнитная совместимость	DIN EN 61000-6-2 DIN EN 61000-6-3
Ударопрочность	DIN EN 60068-2-27 20 g (11 ms)
Вибропрочность	DIN EN 60068-2-6 5 g (10...2000 Hz)

Механические данные

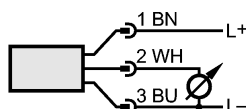
Подключение к процессу	Rp 3/4
Материалы корпуса в контакте с изм. средой	нерж. сталь (316S16); латунь; латунь никелированная; PPS; O-кольцо: FKM
Материал	латунь никелированная; PPS; медный сплав; алюминий анодное оксидирование; TPE-E; силикон; PA (полиамид)
Срок службы датчика в циклах срабатывания комм. выхода (миним.)	10 миллионов
Вес [kg]	0,615

электрическое подключение

Электрическое подсоединение	силиконовый кабель / 0,3 м; с разъёмом M12
-----------------------------	--

Назначение жил кабеля при подключении

Цвета жил
 BN коричневый
 BU синий
 WH белый



Цвета в соответствии с DIN EN 60947-5-2

Примечания

Примечания	Рекомендуем использовать фильтрацию 200-микрон. Все параметры справедливы для воды (20 °C).
------------	---



SBT634

SBT34XKX10KG/O/US

Датчики потока

Упаковочная величина [штука] _____ 1 _____

ifm electronic gmbh • Адрес : Friedrichstraße 1 • 45128 Essen — Компания оставляет за собой право вносить изменения без предварительного уведомления! — SU — SBT634 — 07.02.2014