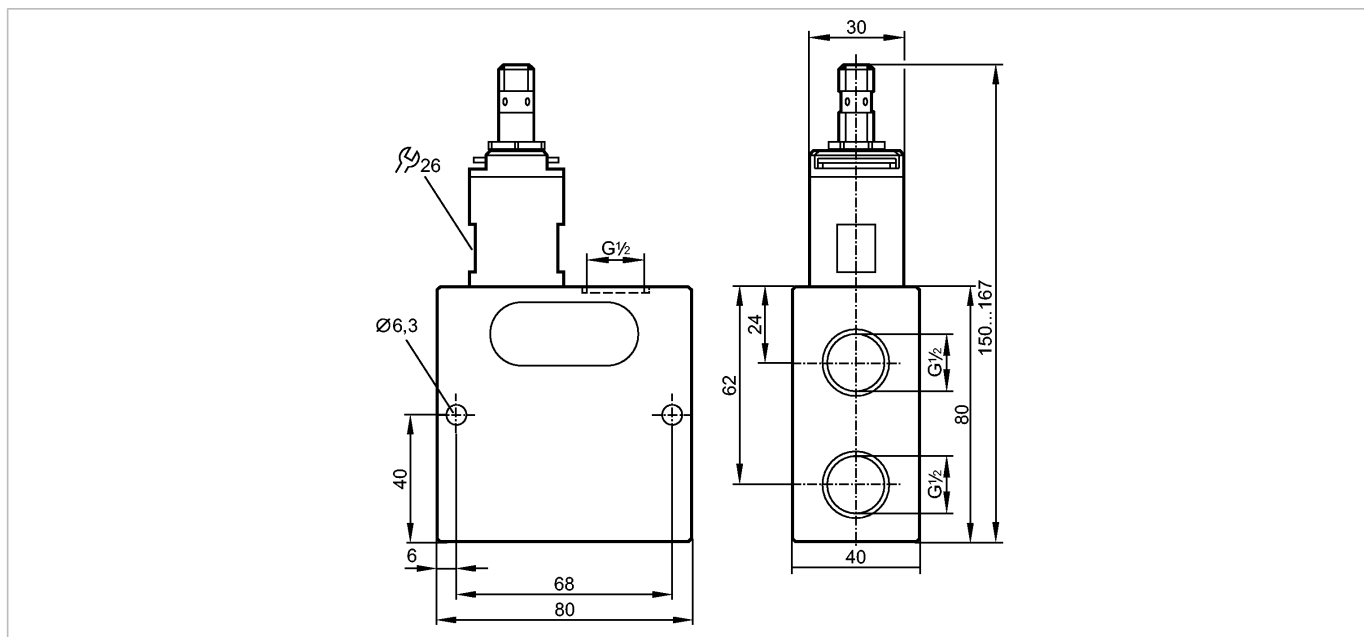


Артикул будет снят с производства с 31.03.2016



Характеристики

Датчик потока

с невозвратным клапаном

Подключение к процессу: G 1/2

Настройка параметров в пределах: 0,3...75 l/min

Область применения

Применение

станки, сверло с внутренним охлаждением

Предел прочности по давлению [бар]

200

Температура измеряемой среды [°C]

0...60

Электронные данные

Электрическое исполнение

DC PNP

Рабочее напряжение [V]

10...30 DC; по SELV/PELV

Потребление тока [mA]

< 15

Класс защиты

III

Защита от переплюсовки

да

Выходы

Выход

NO

Номинальный ток [mA]

100

Падение напряжения [V]

< 2,5

Защита от короткого замыкания

да

Защита от перегрузок по току

да

Диапазон измерения / настройки

Диапазон скоростей потока [l/min]

75

Настройка параметров в пределах [l/min]

0,3...75

Точность/ погрешность

Гистерезис [l/min]

0,2...2

SBU325

SBU12DI0BPKG/US

Датчики потока

Воспроизводимость [в % от диапазона]	1
Точность [в % от диапазона]	± 5

Время реакции

Время реакции [с]	< 0,01
-------------------	--------

Условия эксплуатации

Температура окружающей среды [°C]	0...60
Температура хранения [°C]	-15...80
Степень защиты	IP 65 / IP 67

Испытания / одобрения

Электромагнитная совместимость	DIN EN 61000-6-2 DIN EN 61000-6-3
Ударопрочность	DIN EN 60068-2-27 20 g (11 ms)
Вибропрочность	DIN EN 60068-2-6 5 g (10...2000 Hz)
MTTF [лет]	15,78

Механические данные

Подключение к процессу	G ½
Материалы корпуса в контакте с изм. средой	V4A (1.4310); нерж. сталь V2A (1.4301); алюминий анодное оксидирование; PBT (полибутилентерефталат); PU (полиуретан); O-кольцо: FKM
Материал	алюминий анодное оксидирование; PA (полиамид)
Срок службы датчика в циклах срабатывания комм. выхода (миним.)	10 миллионов
Вес [kg]	0,761

Дисплеи / Элементы управления

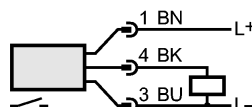
Индикация состояния выхода LED	жёлтый (4 x 90°)
--------------------------------	------------------

электрическое подключение

Электрическое подсоединение	Разъём M12
-----------------------------	------------

Назначение жил кабеля при подключении

Цвета жил	
BK	чёрный
VN	коричневый
BU	синий



Цвета в соответствии с DIN EN 60947-5-2

Принадлежности

Принадлежности (входят в комплект)	Уплотняющая заглушка
------------------------------------	----------------------

Примечания

Примечания	<p>Для хладагентов: изменения температуры влияют на указанные стандартные настройки.</p> <p>Для масел: температура и вязкость влияют на настройки.</p> <p>Рекомендуем использовать фильтрацию 200-микрон.</p> <p>Все обозначения относятся к смазочно-охлаждающим жидкостям (20 °C)</p>
------------	---

Упаковочная величина [штука]	1
------------------------------	---

efector300®



SBU325

SBU12DI0BPKG/US

Датчики потока

ifm electronic gmbh • Адрес : Friedrichstraße 1 • 45128 Essen — Компания оставляет за собой право вносить изменения без предварительного уведомления! — SU — SBU325 — 12.12.2013

Артикул будет снят с производства с 31.03.2016