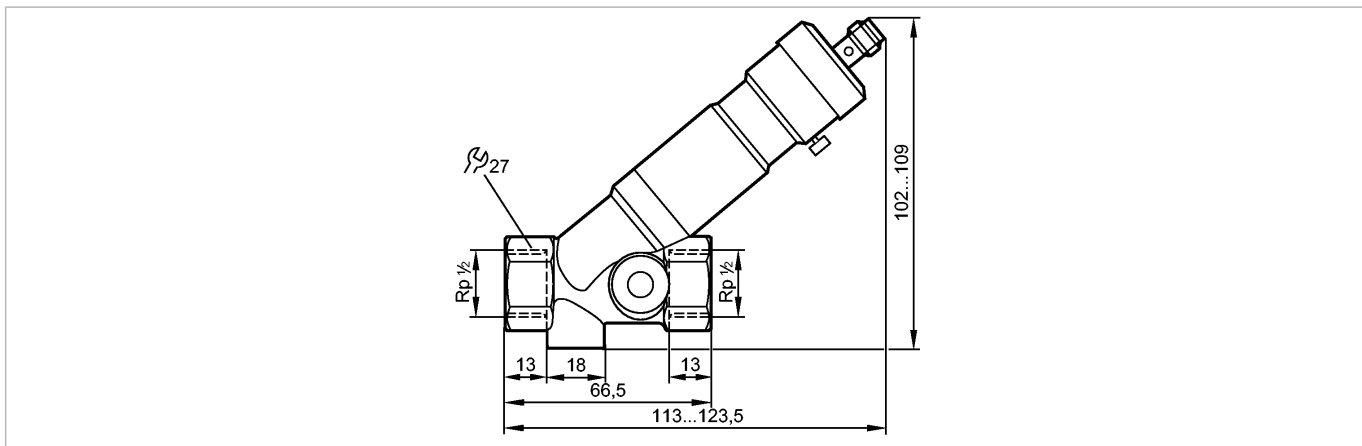


SBY323

SBY12BF0BPKG/US

Датчики потока



Характеристики

Датчик потока

с невозвратным клапаном

Подключение к процессу: Rp 1/2

Настройка параметров в пределах: 2...20 l/min

Область применения

Применение: Flüssige Medien (Wasser, Glykol-Lösungen, Öle, Kühlschmiermittel)

Предел прочности по давлению [бар]: 25

Температура измеряемой среды [°C]: 0...85

Электронные данные

Электрическое исполнение: DC PNP

Рабочее напряжение [V]: 10...30 DC; по SELV/PELV

Потребление тока [mA]: < 15

Класс защиты: III

Защита от переплюсовки: да

Выходы

Выход: NO

Номинальный ток [mA]: 100

Падение напряжения [V]: < 2,5

Защита от короткого замыкания: да

Защита от перегрузок по току: да

Диапазон измерения / настройки

Настройка параметров в пределах [l/min]: 2...20

Точность/ погрешность

Гистерезис [l/min]: 0,3...4

Воспроизводимость [в % от диапазона]: 1

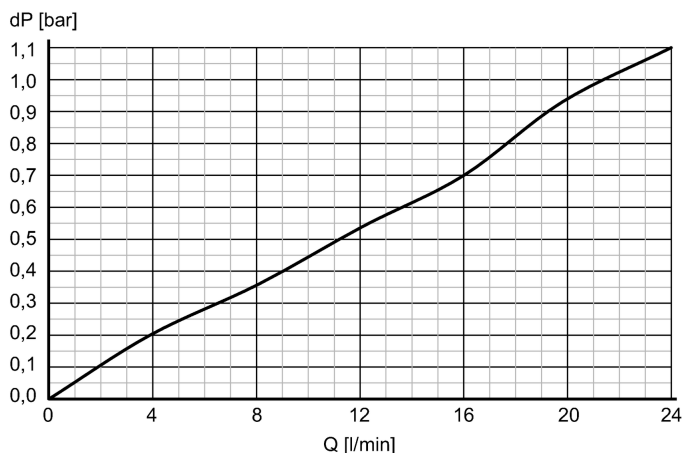
Точность [в % от диапазона]: ± 5

SBY323

SBY12BF0BPKG/US

Датчики потока

Взрывное давление (dP) / Расход (Q)



Время реакции

Время реакции [s] < 0,01

Условия эксплуатации

Температура окружающей среды [°C] 0...60

Температура хранения [°C] -15...80

Степень защиты IP 65 / IP 67

Испытания / одобрения

Электромагнитная совместимость DIN EN 61000-6-2
DIN EN 61000-6-3

Ударопрочность DIN EN 60068-2-27 20 g (11 ms)

Вибропрочность DIN EN 60068-2-6 5 g (10...2000 Hz)

MTTF [лет] 15,78

Механические данные

Подключение к процессу Rp 1/2

Материалы корпуса в контакте с изм. средой V4A (1.4310); нерж. сталь V2A (1.4301); PBT (полибутилентерефталат); латунь никелированная; PP; PPS; O-кольцо: FKM

Материал латунь никелированная; PP; алюминий анодное оксидирование; PA (полиамид)

Срок службы датчика в циклах срабатывания комм. выхода (миним.) 10 миллионов

Вес [kg] 0,449

Дисплей / Элементы управления

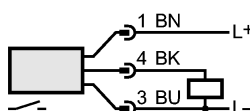
Индикация состояния выхода LED жёлтый (4 x 90°)

электрическое подключение

Электрическое подсоединение Разъём M12

Назначение жил кабеля при подключении

Цвета жил
BK чёрный
BN коричневый
BU синий



Цвета в соответствии с DIN EN 60947-5-2

Принадлежности

**SBY323**

SBY12BF0BPKG/US

Датчики потока

Принадлежности (входят в комплект)

Торцовый ключ

Примечания

Примечания

Внимание: не поворачивайте настроечный винт за пределы максимального значения диапазона настройки.
Все параметры справедливы для воды (20 °C).

Упаковочная величина

[штука]

1