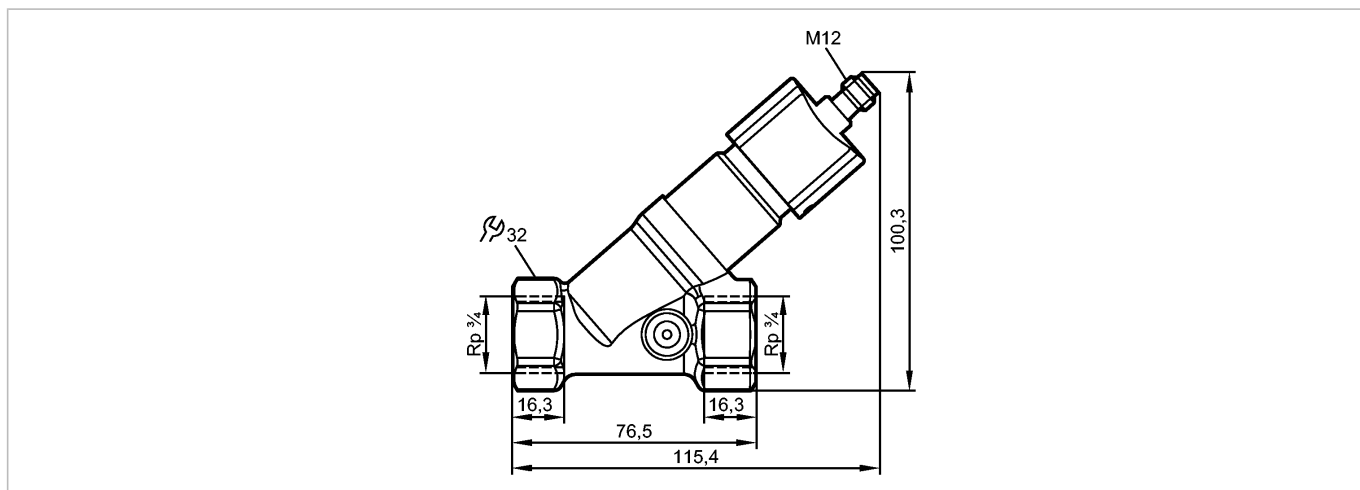


**SBY432**

SBY34HF010KG/US

Датчики потока



**Характеристики**

Датчик потока

с невозвратным клапаном

Подключение к процессу: Rp 3/4

Аналоговый выход

Диапазон измерения: 0,3...15 l/min

**Область применения**

Применение

Flüssige Medien (Wasser, Glykol-Lösungen, Öle, Kühlschmiermittel)

Предел прочности по давлению [бар]

40

Температура измеряемой среды [°C]

-10...100

**Электронные данные**

Электрическое исполнение

DC

Рабочее напряжение [V]

18...32 DC; по SELV/PELV

Потребление тока [mA]

< 35

Класс защиты

III

Защита от переплюсовки

да

**Выходы**

Выход

аналоговый

Защита от короткого замыкания

да

Защита от перегрузок по току

да

Аналоговый выход

4...20 mA

Наиб.нагрузка [Ω]

500

**Диапазон измерения / настройки**

Диапазон измерения [l/min]

0,3...15

**Точность / погрешность**

Воспроизводимость [в % от диапазона]

1

Точность [в % от диапазона]

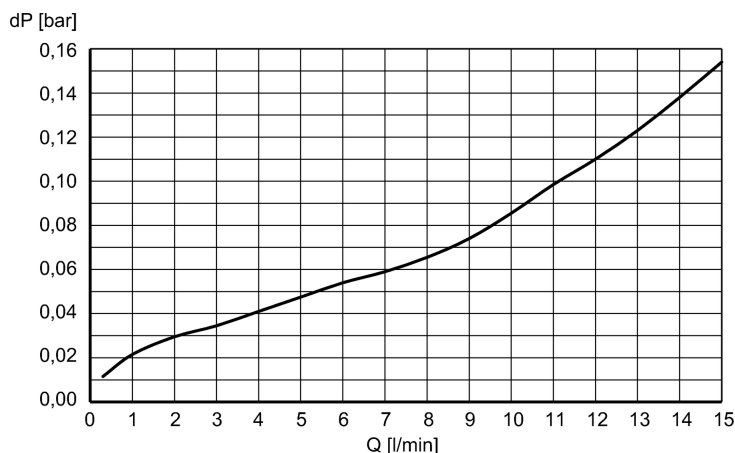
± 5

## SBY432

SBY34HF010KG/US

Датчики потока

Взрывное давление (dP) / Расход (Q)



### Время реакции

Время реакции [s] < 0,01

### Условия эксплуатации

Температура окружающей среды [°C] 0...60

Температура хранения [°C] -15...80

Степень защиты IP 65 / IP 67

### Испытания / одобрения

Электромагнитная совместимость DIN EN 61000-6-2  
DIN EN 61000-6-3

Ударопрочность DIN EN 60068-2-27 20 g (11 ms)

Вибропрочность DIN EN 60068-2-6 5 g (10...2000 Hz)

MTTF [лет] 778

### Механические данные

Подключение к процессу Rp ¾

Материалы корпуса в контакте с изм. средой нерж. сталь (316S16); латунь; латунь никелированная; PP; PPS; O-кольцо: FKM

Материал латунь никелированная; PP; нерж. сталь V4A (1.4404); алюминий анодное оксидирование; PA (полиамид)

Срок службы датчика в циклах срабатывания комм. выхода (миним.) 10 миллионов

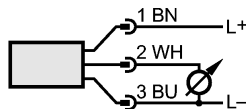
Вес [kg] 0,491

### электрическое подключение

Электрическое подсоединение Разъём M12

### Назначение жил кабеля при подключении

Цвета жил  
 VN коричневый  
 BU синий  
 WH белый



Цвета в соответствии с DIN EN 60947-5-2

### Примечания

Примечания Рекомендуем использовать фильтрацию 200-микрон.

**SBY432**

SBY34HF010KG/US

**Датчики потока**

Все параметры справедливы для воды (20 °C).

Упаковочная величина [штука]

1

ifm electronic gmbh • Адрес : Friedrichstraße 1 • 45128 Essen — Компания оставляет за собой право вносить изменения без предварительного уведомления! — SU — SBY432 — 06.05.2015