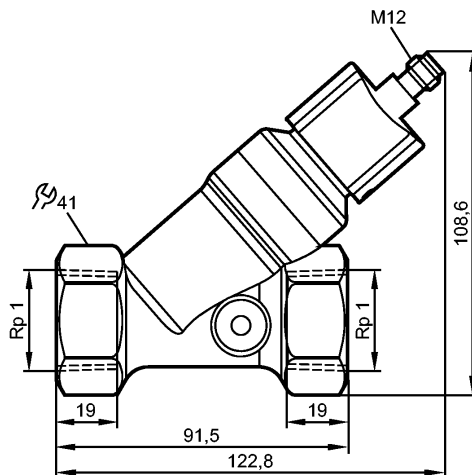


SBY446

SBY11HF010KG/US

Датчики потока



Характеристики

Датчик потока

с невозвратным клапаном

Подключение к процессу: Rp 1

Аналоговый выход

Диапазон измерения: 4...100 l/min

Область применения

Применение: Flüssige Medien (Wasser, Glykol-Lösungen, Öle, Kühlschmiermittel)

Предел прочности по давлению [бар]: 25

Температура измеряемой среды [°C]: -10...100

Электронные данные

Электрическое исполнение: DC

Рабочее напряжение [V]: 18...32 DC; по SELV/PELV

Потребление тока [mA]: < 35

Класс защиты: III

Защита от переполюсовки: да

Выходы

Выход: аналоговый

Защита от короткого замыкания: да

Защита от перегрузок по току: да

Аналоговый выход: 4...20 mA

Наиб.нагрузка [Ω]: 500

Диапазон измерения / настройки

Диапазон измерения [l/min]: 4...100

Точность/ погрешность

Воспроизводимость [в % от диапазона]: 1

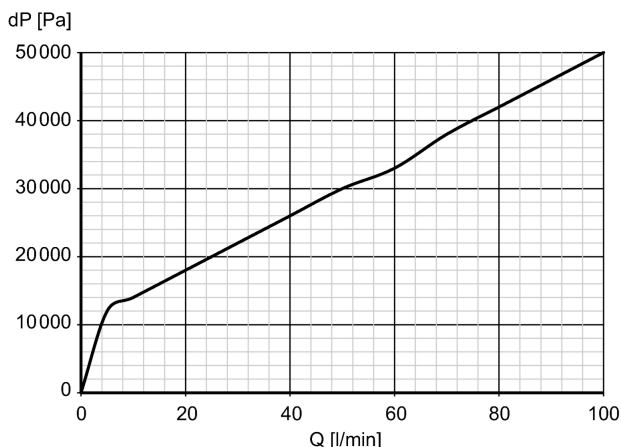
Точность [в % от диапазона]: ± 5

SBY446

SBY11HF010KG/US

Датчики потока

Взрывное давление (dP) / Расход (Q)



Время реакции

Время реакции [s] < 0,01

Условия эксплуатации

Температура окружающей среды [°C] 0...60

Температура хранения [°C] -15...80

Степень защиты IP 65 / IP 67

Испытания / одобрения

Электромагнитная совместимость DIN EN 61000-6-2
DIN EN 61000-6-3

Ударопрочность DIN EN 60068-2-27 20 g (11 ms)

Вибропрочность DIN EN 60068-2-6 5 g (10...2000 Hz)

MTTF [лет] 778

Механические данные

Подключение к процессу Rp 1

Материалы корпуса в контакте с изм. средой нерж. сталь (316S16); латунь; латунь никелированная; PP; PPS; O-кольцо: FKM

Материал латунь никелированная; PP; нерж. сталь V4A (1.4404); алюминий анодное оксидирование; PA (полиамид)

Срок службы датчика в циклах срабатывания комм. выхода (миним.) 10 миллионов

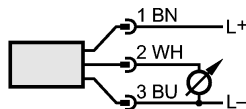
Вес [kg] 0,69

электрическое подключение

Электрическое подсоединение Разъём M12

Назначение жил кабеля при подключении

Цвета жил
 BN коричневый
 BU синий
 WH белый



Цвета в соответствии с DIN EN 60947-5-2

Примечания

Примечания Рекомендуем использовать фильтрацию 200-микрон.

**SBY446**

SBY11HF010KG/US

Датчики потока

Все параметры справедливы для воды (20 °C).

Упаковочная величина [штука]

1

ifm electronic gmbh • Адрес : Friedrichstraße 1 • 45128 Essen — Компания оставляет за собой право вносить изменения без предварительного уведомления! — SU — SBY446 — 05.02.2014