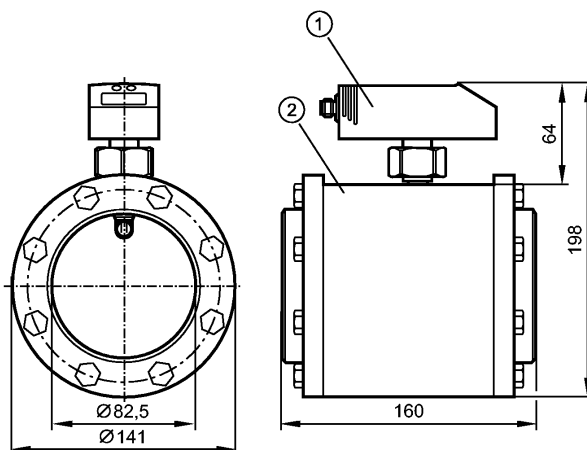


SDG080

SDG3"/METRIS PB DN80

Датчики потока



- 1: датчик потока
- 2: Трубная секция



Характеристики

Датчик расхода сжатого воздуха

Электрический разъем

Подключение к процессу: DN80

2 выхода

OUT1 = переключение на выходе или импульс

OUT2 = переключение на выходе, импульс или аналоговый сигнал

Суммирующая функция

Диапазон контроля

0...3300 Nm³/h

Диапазон измерения

9...2750 Nm³/h

Область применения

Применение

Сжатый воздух
 Качество воздуха (ISO 8573-1):
 Класс 141 (ошибка измерения: см. ниже, значение A)
 Класс 344 (ошибка измерения: см. ниже, значение B)

Предел прочности по давлению [бар]

16

Температура измеряемой среды [°C]

0...60

Электронные данные

Электрическое исполнение

DC PNP

Рабочее напряжение [V]

19...30 DC

Потребление тока [mA]

< 100

Класс защиты

III

Защита от переполюсовки

да

Выходы

Выход

OUT1: NO / NC программируемый или импульсный
 OUT2: NO / NC программируемый, импульсный или аналоговый (4...20 мА масштабируемый)

Номинальный ток [mA]

2 x 250

Падение напряжения [V]

< 2

Защита от короткого замыкания

тактовый

SDG080

SDG3"/METRIS PB DN80

Датчики потока

Защита от перегрузок по току	да
Аналоговый выход	4...20 mA
Наиб.нагрузка [Ω]	< 500
Импульсный выход	Расходомер

Диапазон измерения / настройки

Контроль скорости потока	
Диапазон измерения [Nm ³ /h]	9...2750
Предел показаний [Nm ³ /h]	0...3300
Контроль моментального расхода	
Значение импульса	1 Nm ³
Длина импульса [s]	0,1

Точность/ погрешность

Контроль скорости потока	
Точность [в % от диапазона]	A): ± (3% MW + 0,3% MEW) / B): ± (6% MW + 0,6% MEW)

Время реакции

готовность к работе после подключения питания [s]	0,5
Контроль скорости потока	
Время реакции [s]	< 0.1

Условия эксплуатации

Температура окружающей среды [°C]	0...60
Температура хранения [°C]	-20...85
Макс. допустимая относительная влажность воздуха [%]	90
Степень защиты	IP 65

Испытания / одобрения

Электромагнитная совместимость	EN 61000-4-2 ESD: 4 kV CD / 8 kV AD EN 61000-4-3 ВЧ излучение: 10 V/m EN 61000-4-4 Всплеск: 2 kV EN 61000-4-6 ВЧ проводимость: 10 V
Вибропрочность	DIN IEC 68-2-6: 5 g (55...2000 Hz)
MTTF [лет]	214

Механические данные

Подключение к процессу	DN80
Материалы корпуса в контакте с изм. средой	нерж. сталь (316S16); нерж. сталь V2A (1.4301); керамика стекло обработанное; PEEK; полиэстер; витон; алюминий анодное оксидирование; Трубная секция: сталь гальванизированный
Материал	пластик PBT-GF 20; PC (APEC); Makrolon; нерж. сталь V2A (1.4301); витон; Трубная секция: сталь гальванизированный
Вес [kg]	12,25

электрическое подключение

Электрическое подсоединение	Разъём M12
-----------------------------	------------

Назначение жил кабеля при подключении

SDG080

SDG3"/METRIS PB DN80

Датчики потока

Программирование для функции выхода

-----OUT1-----

- Переключение на выходе

Hno = гистерезис / нормально открыт

Hnc = гистерезис / нормально закрыт

Fno = функция окна / нормально

открыто

Fnc = функция окна / нормально

закрыто

- ImP = импульс на выходе датчика протока метр

-----OUT2-----

- Переключение на выходе

Hno = гистерезис / нормально открыт

Hnc = гистерезис / нормально закрыт

Fno = функция окна / нормально

открыто

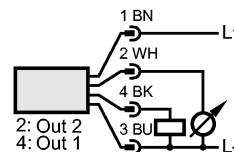
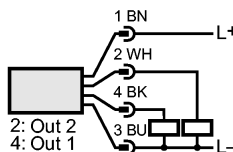
Fnc = функция окна / нормально

закрыто

- ImP = импульс на выходе датчика протока метр

- Аналоговый выход

I = текущая производительность (4...20 mA)



Примечания

Примечания

MW = измеренная величина

MEW = граничная величина измеряемого диапазона

Диапазоны измерений, показаний и настройки применительно к стандартной величине потока согласно DIN ISO 2533.

Для получения информации об установке и работе, пожалуйста, посмотрите инструкции.

Упаковочная величина

[штука]

1