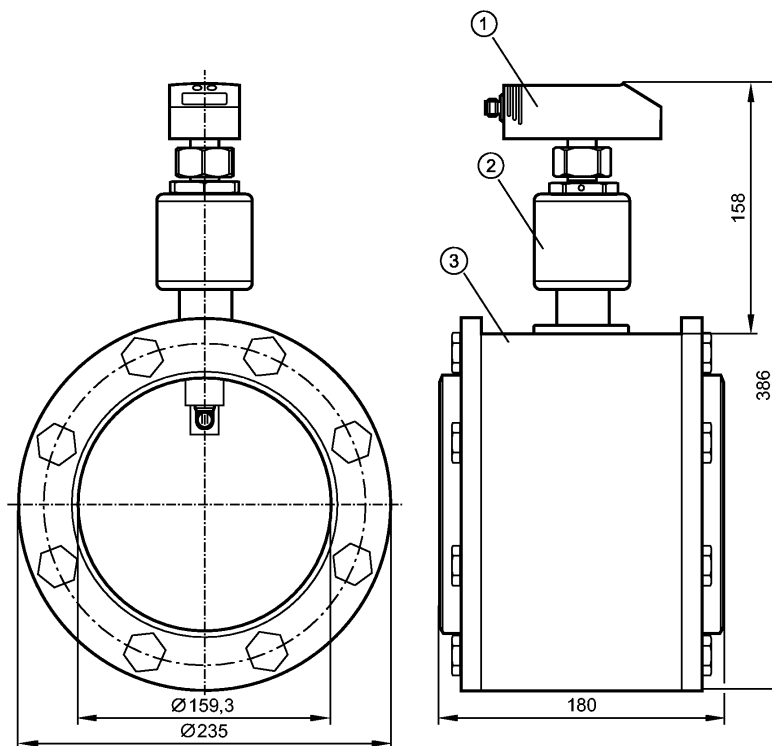


**SDG152**

SDG6"/METRIS PB DN150 LM

Датчики потока



- 1: датчик потока
- 2: Быстросъемный фитинг
- 3: Трубная секция



**Характеристики**

Датчик расхода сжатого воздуха
Электрический разъем
Подключение к процессу: DN150
2 выхода OUT1 = переключение на выходе или импульс OUT2 = переключение на выходе, импульс или аналоговый сигнал
Суммирующая функция
Диапазон контроля 0...12000 Nm <sup>3</sup> /h
Диапазон измерения 33...10000 Nm <sup>3</sup> /h

**Область применения**

Применение	Сжатый воздух Качество воздуха (ISO 8573-1): Класс 141 (ошибка измерения: см. ниже, значение A) Класс 344 (ошибка измерения: см. ниже, значение B)
Предел прочности по давлению [бар]	16
Температура измеряемой среды [°C]	0...60

**Электронные данные**

Электрическое исполнение	DC PNP
Рабочее напряжение [V]	19...30 DC
Потребление тока [mA]	< 100
Класс защиты	III

# SDG152

SDG6"/METRIS PB DN150 LM

Датчики потока

Защита от переполюсовки	да
-------------------------	----

## Выходы

Выход	OUT1: NO / NC программируемый или импульсный OUT2: NO / NC программируемый, импульсный или аналоговый (4...20 мА масштабируемый)
Номинальный ток [mA]	2 x 250
Падение напряжения [V]	< 2
Защита от короткого замыкания	тактовый
Защита от перегрузок по току	да
Аналоговый выход	4...20 мА
Наиб.нагрузка [Ω]	< 500
Импульсный выход	Расходомер

## Диапазон измерения / настройки

Контроль скорости потока	
Диапазон измерения [Nm³/h]	33...10000
Предел показаний [Nm³/h]	0...12000
Контроль моментального расхода	
Значение импульса	10 Nm³
Длина импульса [s]	0,1

## Точность / погрешность

Контроль скорости потока	
Точность [в % от диапазона]	A): ± (3% MW + 0,3% MEW) / B): ± (6% MW + 0,6% MEW)

## Время реакции

готовность к работе после подключения питания [s]	0,5
Контроль скорости потока	
Время реакции [s]	< 0.1

## Условия эксплуатации

Температура окружающей среды [°C]	0...60
Температура хранения [°C]	-20...85
Макс. допустимая относительная влажность воздуха [%]	90
Степень защиты	IP 65

## Испытания / одобрения

Электромагнитная совместимость	EN 61000-4-2 ESD:	4 kV CD / 8 kV AD
	EN 61000-4-3 ВЧ излучение:	10 V/m
	EN 61000-4-4 Всплеск:	2 kV
	EN 61000-4-6 ВЧ проводимость:	10 V
Вибропрочность	DIN IEC 68-2-6:	5 g (55...2000 Hz)
MTTF [лет]		214

## Механические данные

Подключение к процессу	DN150
Материалы корпуса в контакте с изм. средой	нерж. сталь (316S16); нерж. сталь V2A (1.4301); керамика стекло обработанное; PEEK; полиэстер; витон; алюминий анодное оксидирование; сталь гальванизированный
Материал	пластик PBT-GF 20; PC (APEC); Makrolon; нерж. сталь V2A (1.4301); витон; Трубная секция: сталь гальванизированный

**SDG152**

SDG6"/METRIS PB DN150 LM

**Датчики потока**

Вес [kg] 27,57

**электрическое подключение**

Электрическое подсоединение Разъём M12

**Назначение жил кабеля при подключении**

Программирование для функции выхода

-----OUT1-----

- Переключение на выходе

Hno = гистеризис / нормально открыт

Hnc = гистеризис / нормально закрыт

Fno = функция окна / нормально

открыто

Fnc = функция окна / нормально

закрыто

- ImP = импульс на выходе датчика протока

метр

-----OUT2-----

- Переключение на выходе

Hno = гистеризис / нормально открыт

Hnc = гистеризис / нормально закрыт

Fno = функция окна / нормально

открыто

Fnc = функция окна / нормально

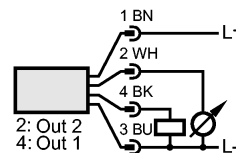
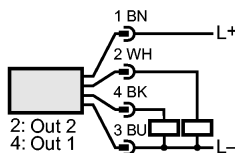
закрыто

- ImP = импульс на выходе датчика протока

метр

- Аналоговый выход

I = текущая производительность (4...20 mA)



**Примечания**

Примечания

MW = измеренная величина  
 MEW = граничная величина измеряемого диапазона  
 Диапазоны измерений, показаний и настройки применительно к стандартной величине потока согласно DIN ISO 2533.  
 Для получения информации об установке и работе, пожалуйста, посмотрите инструкции.

Упаковочная величина [штука] 1