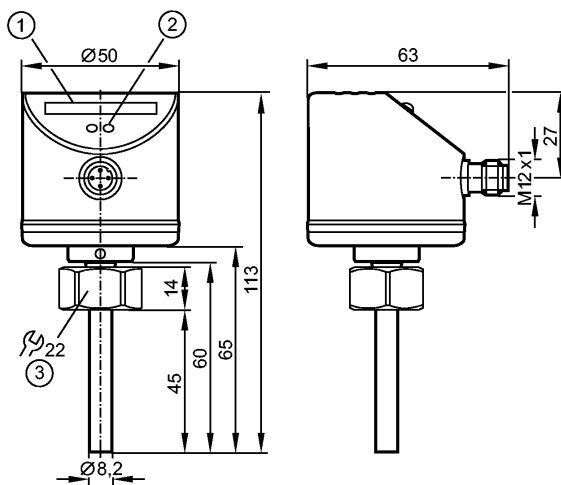


SI5002

SID10ADBFPKG/US-100

Датчики потока



- 1: Светодиодный дисплей
- 2: Кнопка настройки
- 3: момент затяжки 25 Нм



Характеристики

| | |
|---|--|
| Датчик потока | |
| Компактная конструктивная форма с использованием сменных переходников | |
| Подключение к процессу: Внутренняя резьба M18 x 1,5 для адаптера | |
| Длина щупа: 45 mm | |
| 2 выхода | |
| Настройка параметров в пределах: 3...300 cm/s (Жидкие среды) | |

Область применения

| | |
|------------------------------------|-------------------------------|
| Применение | Жидкие или газообразные среды |
| Предел прочности по давлению [бар] | 300 |
| Температура измеряемой среды [°C] | -25...80 |

Электронные данные

| | |
|--------------------------|------------|
| Электрическое исполнение | DC PNP |
| Рабочее напряжение [V] | 18...36 DC |
| Потребление тока [mA] | < 60 |
| Класс защиты | III |
| Защита от переплюсовки | да |

Выходы

| | |
|-------------------------------|------------------------------|
| Выход | 2 x NO / NC, программируемый |
| Номинальный ток [mA] | 2 x 250 |
| Падение напряжения [V] | < 2,5 |
| Защита от короткого замыкания | тактовый |
| Защита от перегрузок по току | да |

Диапазон измерения / настройки

| | |
|--|---------|
| Жидкости | |
| Настройка параметров в пределах [cm/s] | 3...300 |
| Макс. чувствительность [cm/s] | 3...100 |
| Газы | |

SI5002

SID10ADBFPKG/US-100

Датчики потока

| | | |
|--|---------------------|--|
| Настройка параметров в пределах | [cm/s] | 200...3000 |
| Макс. чувствительность | [cm/s] | 200...800 |
| Точность/ погрешность | | |
| Погрешность точки переключения | [cm/s] | $\pm 2... \pm 10$ *) |
| Гистерезис | [cm/s] | 2...5 *) |
| Воспроизводимость | [cm/c] | 1...5 *) |
| Дрейф температуры | [cm/s x 1/K] | 0,1 **) |
| Макс.температурный градиент (скорость изменения темп. среды) | [K/min] | 300 |
| Время реакции | | |
| готовность к работе после подключения питания | [s] | 10 |
| Время реакции | [s] | 1...10 |
| Программное обеспечение / Программирование | | |
| Настройка точки переключения | | программирующие кнопки |
| интерфейсы | | |
| IO-Link-Device | | |
| Способ передачи | | COM2 (38,4 kBaud) |
| IO-Link проверка | | 1.1 |
| Стандарт SDCI | | IEC 61131-9 |
| IO-Link-Device ID | | 51 d / 00 00 33 h |
| Профили | | Smart Sensor: Process Data Variable; Device Identification |
| SIO режим | | да |
| Нужный тип порта | | A |
| Аналоговые рабочие данные | | 2 |
| Бинарные рабочие данные | | 2 |
| Миним.время рабочего цикла | [ms] | 3,0 |
| Условия эксплуатации | | |
| Температура окружающей среды | [°C] | -25...80 |
| Температура хранения | [°C] | -25...100 |
| Степень защиты | | IP 65 / IP 67 |
| Испытания / одобрения | | |
| Электромагнитная совместимость | | DIN EN 60947-5-9 |
| Ударопрочность | DIN IEC 60068-2-27: | 50 g (11 ms) |
| Вибропрочность | DIN EN 60068-2-6 | 20 g (55...2000 Hz) |
| MTTF | [лет] | 277 |
| Механические данные | | |
| Подключение к процессу | | Внутренняя резьба M18 x 1,5 для адаптера |
| Материалы корпуса в контакте с изм. средой | | нерж. сталь V4A (1.4404); O-кольцо: FKM 8 x 1,5 gr 80° Shore A |
| Материал | | нерж. сталь V4A (1.4404); V2A (1.4310); PC (Поликарбонат); пластик PBT-GF 20; EPDM/X |
| Длина щупа L | [mm] | 45 |

SI5002

SID10ADBFPKG/US-100

Датчики потока

Вес [kg] 0,238

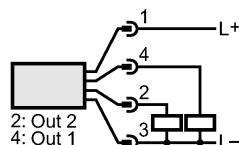
Дисплеи / Элементы управления

Функции дисплея LED 10 светодиодов, трёх цветов

электрическое подключение

Электрическое подсоединение Разъём M12

Назначение жил кабеля при подключении



Pin 4: IO-Link

Примечания

Примечания *) для воды; 5...100 см/с; 25°C (заводская установка)
**) для воды; 5...100 см/с; 10...70°C

Упаковочная величина [штука] 1