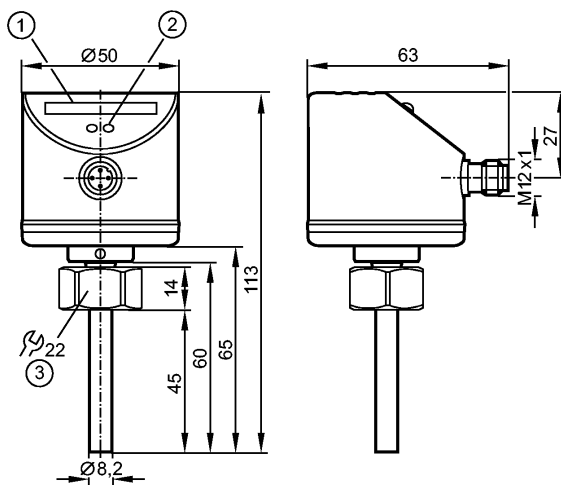


SI5004

SID10ADB10OG/

Датчики потока



- 1: Светодиодный дисплей
- 2: Кнопка настройки
- 3: момент затяжки 25 Нм



Характеристики

Датчик потока	
Компактная конструктивная форма с использованием сменных переходников	
Подключение к процессу: Внутренняя резьба M18 x 1,5 для адаптера	
Аналоговый выход	
Настройка параметров в пределах: 3...300 см/с (Жидкие среды)	

Область применения

Применение	жидкости
Предел прочности по давлению [бар]	300
Температура измеряемой среды [°C]	-25...80

Электронные данные

Электрическое исполнение	DC
Рабочее напряжение [V]	19...36 DC
Потребление тока [mA]	< 60
Класс защиты	III
Защита от переплюсовки	да

Выходы

Выход	4...20 мА аналоговый
Защита от перегрузок по току	да
Аналоговый выход	4...20 мА, max. 22 мА
Наиб.нагрузка [Ω]	500


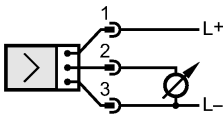
Диапазон измерения / настройки

Жидкости	
Настройка параметров в пределах [cm/s]	3...300
Макс. чувствительность [cm/s]	3...100
Газы	
Настройка параметров в пределах [cm/s]	-

SI5004

SID10ADB10OG/

Датчики потока

Точность/ погрешность		
Воспроизводимость	[см/с]	1...5 *)
Дрейф температуры	[см/с x 1/K]	0,1 **)
Точность		± 2...± 10 см/с *)
Время реакции		
готовность к работе после подключения питания	[s]	10
Время реакции	[s]	1...10
Условия эксплуатации		
MAWP (для применений согласно CRN)	[bar]	208
Температура окружающей среды	[°C]	-25...80
Температура хранения	[°C]	-25...100
Степень защиты		IP 67
Испытания / одобрения		
Электромагнитная совместимость		DIN EN 61000-6-2 DIN EN 61000-6-3
Ударопрочность		DIN EN 60068-2-27 50 g (11 ms)
Вибропрочность		DIN EN 60068-2-6 20 g (55...2000 Hz)
MTTF	[лет]	259
Механические данные		
Подключение к процессу		Внутренняя резьба M18 x 1,5 для адаптера
Материалы корпуса в контакте с изм. средой		нерж. сталь V4A (1.4404); O-кольцо: FKM 8 x 1,5 gr 80° Shore A
Материал		нерж. сталь V4A (1.4404); нерж. сталь V2A (1.4301); PC; пластик PBT-GF 20; EPDM/X
Вес	[kg]	0,234
Дисплей / Элементы управления		
Функции дисплея	LED	10 светодиодов, трёх цветов
электрическое подключение		
Электрическое подсоединение		Разъём M12
Назначение жил кабеля при подключении		
 		
Примечания		
Примечания		*) для воды; 5...100 см/с; 25°C (заводская установка) **) для воды; 5...100 см/с; 10...70°C
Упаковочная величина	[штука]	1