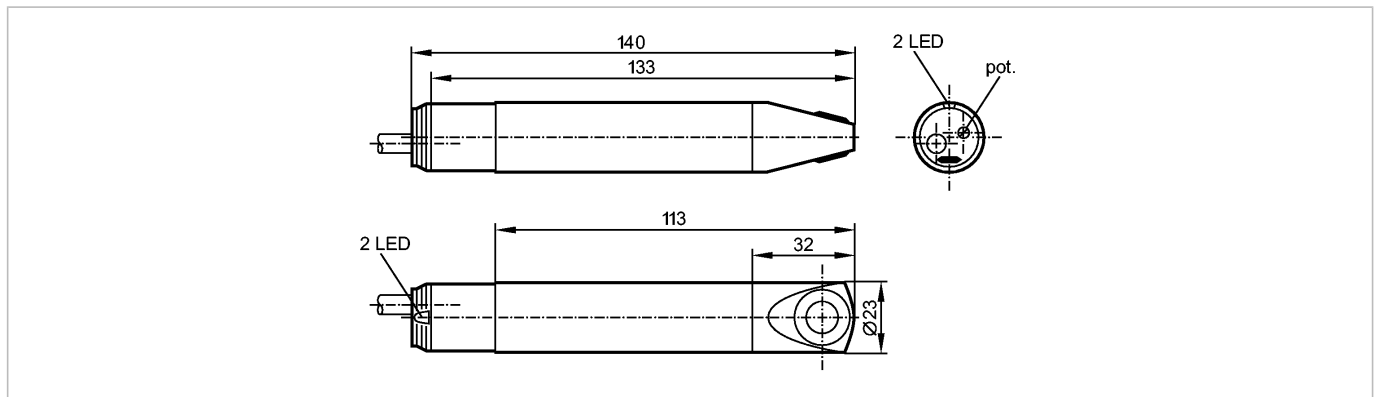


SL0201

SLG23CEEAKOW/24VAC

Датчики потока



CE

Характеристики

Датчик расхода воздуха	
Цилиндрический корпус	
Подключение к процессу: Ø 23 mm	

Область применения

Предел прочности по давлению [бар]	1
Температура измеряемой среды Газы [°C]	-10...50

Электронные данные

Электрическое исполнение	AC
Рабочее напряжение [V]	24 AC ± 10 %
Мощность [VA]	1,5
сопротивление изоляции [MΩ]	> 100 (500 V DC)
Защита от перепутывания полярности	нет

Выходы

Выход	с потоком реле замыкается
Предельная нагрузка на выход	3 A (30 V DC / 250 V AC)
Защита от короткого замыкания	нет
Защита от перегрузок по току	нет

Диапазон измерения / настройки

Настройка параметров в пределах [cm/s]	100...1000
Макс. чувствительность [cm/s]	100...400

Точность/ погрешность

Макс.температурный градиент (скорость изменения темп. среды) [K/min]	5
----------------------------------------------------------------------	---

Время реакции

готовность к работе после подключения питания [s]	60
Время реакции [s]	3...60

Программное обеспечение / Программирование

Настройка точки переключения	с потенциометром
------------------------------	------------------

Условия эксплуатации

SL0201

SLG23CEEAKOW/24VAC

Датчики потока

Температура окружающей среды	[°C]	-10...50
Степень защиты		IP 54

Испытания / одобрения

MTTF	[лет]	877
------	-------	-----

Механические данные

Подключение к процессу		Ø 23 mm
Материалы корпуса в контакте с изм. средой		PBT (полибутилентерефталат); титан
Материал		корпус: PBT (полибутилентерефталат); чувствительная поверхность:: титан
Вес	[kg]	0,195

Дисплеи / Элементы управления

Функции дисплея	LED	1 x красный; 1 x зеленый
-----------------	-----	--------------------------

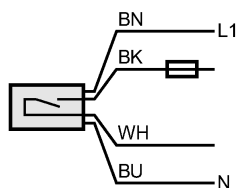
электрическое подключение

Электрическое подсоединение		Кабель PUR (полиуретан) / 2 м; 4 x 0,5 mm ²
-----------------------------	--	--------------------------------------------------------

Назначение жил кабеля при подключении

Цвета жил

- BN коричневый
- BU синий
- BK чёрный
- WH белый



Примечание: миниатюрный предохранитель по стандарту IEC60127-2 лист 1, ≤ 5 A (быстродействующий)

Принадлежности

Принадлежности (входят в комплект)		Монтажный адаптер (E40048); отвертка
------------------------------------	--	--------------------------------------

Примечания

Примечания		Рекомендуем проверить прибор на функциональность после короткого замыкания.
------------	--	-----------------------------------------------------------------------------

Упаковочная величина	[штука]	1
----------------------	---------	---