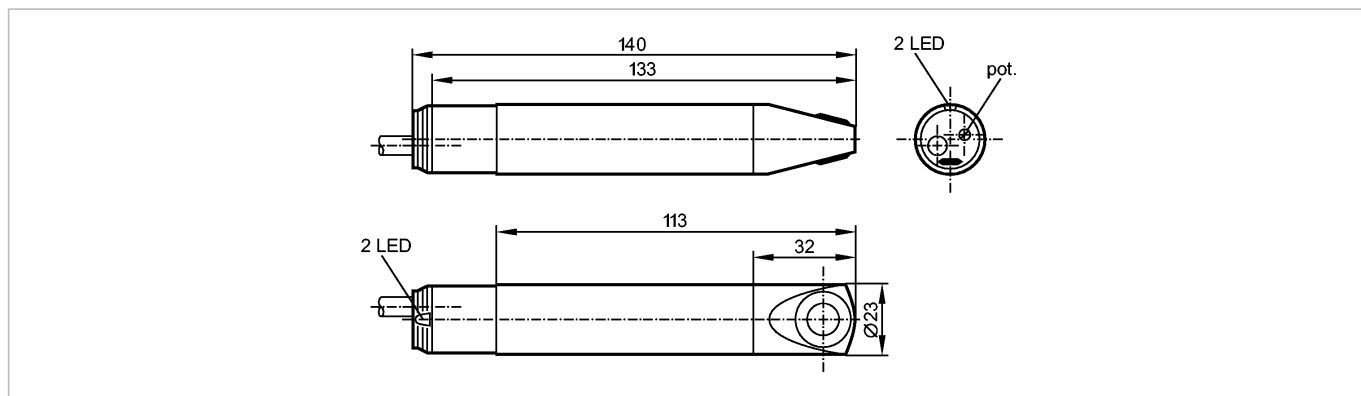


**SL5101**

SLG23CEEAKOG/24VDC

**Датчики потока**



**Характеристики**

Датчик расхода воздуха

Цилиндрический корпус

Подключение к процессу: Ø 23 mm

**Область применения**

Предел прочности по давлению [бар]

1

Температура измеряемой среды

Газы [°C]

-10...50

**Электронные данные**

Электрическое исполнение

DC

Рабочее напряжение [V]

24 DC ± 25 %

Мощность [VA]

1

сопротивление изоляции [MΩ]

> 100 (500 V DC)

**Выходы**

Выход

с потоком реле замыкается

Предельная нагрузка на выход

3 A (30 V DC / 250 V AC)

**Диапазон измерения / настройки**

Настройка параметров в пределах [cm/s]

100...1000

Макс. чувствительность [cm/s]

100...400

**Точность/ погрешность**

Макс.температурный градиент (скорость изменения темп. среды) [K/min]

5

**Время реакции**

готовность к работе после подключения питания [s]

60

Время реакции [s]

3...60

**Программное обеспечение / Программирование**

Настройка точки переключения

с потенциометром

**Условия эксплуатации**

Температура окружающей среды [°C]

-10...50

Макс. допустимая относительная влажность воздуха [%]

90

**SL5101**

SLG23CEEAKOG/24VDC

**Датчики потока**

Степень защиты	IP 54
----------------	-------

**Испытания / одобрения**

MTTF [лет]	1202
------------	------

**Механические данные**

Подключение к процессу	Ø 23 mm
------------------------	---------

Материалы корпуса в контакте с изм. средой	PBT (полибутилентерефталат); титан
--	------------------------------------

Материал	корпус: PBT (полибутилентерефталат); чувствительная поверхность:: титан
----------	---

Вес [kg]	0,19
----------	------

**Дисплеи / Элементы управления**

Функции дисплея LED	1 x красный; 1 x зеленый
---------------------	--------------------------

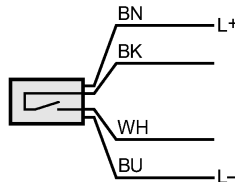
**электрическое подключение**

Электрическое подсоединение	Кабель PUR (полиуретан) / PVC (поливинилхлорид) / 2 м; 4 x 0,5 mm <sup>2</sup>
-----------------------------	--

**Назначение жил кабеля при подключении**

Цвета жил

- BN коричневый
- BU синий
- BK чёрный
- WH белый



**Принадлежности**

Принадлежности (входят в комплект)	Монтажный адаптер (E40048); отвертка
------------------------------------	--------------------------------------

**Примечания**

Упаковочная величина [штука]	1
------------------------------	---