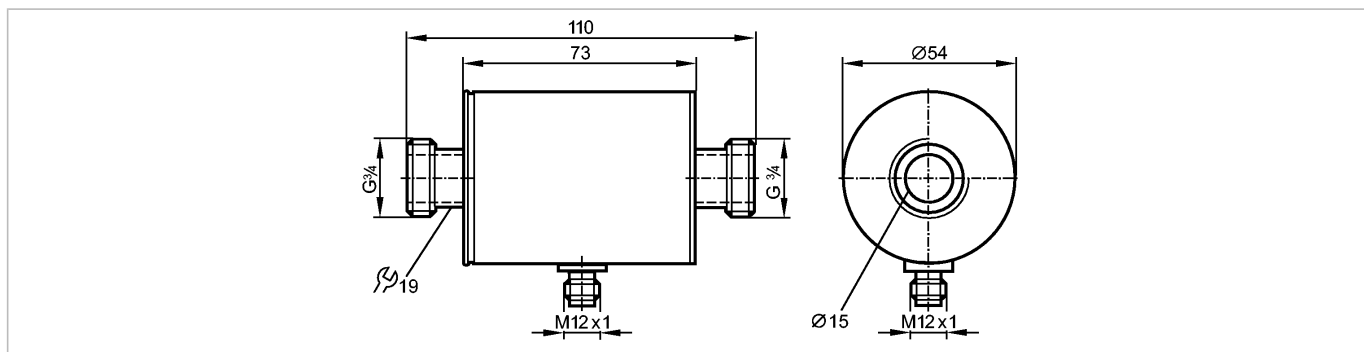


SM7050

SMR34GGX10KG/US-100

Датчики потока



Характеристики

Магнитно-индуктивный датчик потока
Электрический разъём
Подключение к процессу: Плоский уплотнитель G3/4
подключение к трубе при помощи адаптера
Аналоговый выход 4...20 mA
Диапазон измерения
0...50 l/min

Область применения

Применение	проводящие жидкости группы жидкостей 2 в соответствии с Директивой ЕС по оборудованию, работающему под давлением (проводимость: $\geq 20 \mu\text{S/cm}$ / вязкость: $< 70 \text{ мм}^2/\text{с}$ при 40°C)
Предел прочности по давлению [бар]	16
Температура измеряемой среды [°C]	-10...70

Электронные данные

Электрическое исполнение	DC
Рабочее напряжение [V]	18...30 DC; согласно EN 50178, SELV, PELV
Потребление тока [mA]	95 (24 V)
Класс защиты	III
Защита от переполюсовки	да

Выходы

Выход	4...20 mA аналоговый
Номинальный ток [mA]	250
Защита от перегрузок по току	да
Аналоговый выход	4...20 mA
Наиб.нагрузка [Ω]	500

Диапазон измерения / настройки

Контроль скорости потока	
Диапазон измерения [l/min]	0...50

Точность/ погрешность

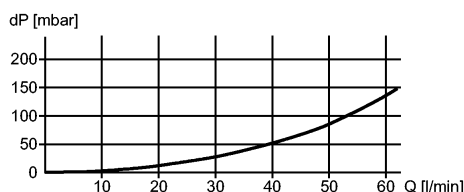
Контроль скорости потока	
Точность	$\pm (0,8\% \text{ MW} + 0,5\% \text{ MEW})$
Повторяемость	$\pm 0,2\% \text{ MEW}$

SM7050

SMR34GGX10KG/US-100

Датчики потока

Взрывное давление (dP) / Расход (Q)



Время реакции

готовность к работе после подключения питания [s]	5
Контроль скорости потока	
Время реакции [s]	< 0,150

интерфейсы

IO-Link-Device	
Способ передачи	COM2 (38,4 kBaud)
IO-Link проверка	1.1
Стандарт SDCI	IEC 61131-9
IO-Link-Device ID	574 / 00 02 3e
Профили	Smart Sensor: Process Data Variable; Device Identification; Device Diagnosis
SIO режим	да
Нужный тип порта	A
Аналоговые рабочие данные	2
Миним.время рабочего цикла [ms]	3

Условия эксплуатации

Температура окружающей среды [°C]	-10...60
Температура хранения [°C]	-25...80
Степень защиты	IP 67

Испытания / одобрения

Директива по оборудованию под давлением	Статья 3, абзац 3 - инженерно-техническая практика
Электромагнитная совместимость	DIN EN 60947-5-9
Ударопрочность	DIN IEC 68-2-27: 20 g (11 ms)
Вибропрочность	DIN IEC 68-2-6: 5 g (10...2000 Hz)
MTTF [лет]	145

Механические данные

Подключение к процессу	Плоский уплотнитель G¾
Материалы корпуса в контакте с изм. средой	нерж. сталь V4A (1.4404); PEEK; FKM
Материал	нерж. сталь V4A (1.4404); пластик PBT-GF 20; FKM; TPE
Вес [kg]	0,532

электрическое подключение

Электрическое подсоединение	Разъём M12; позолоченные контакты
-----------------------------	-----------------------------------

Назначение жил кабеля при подключении

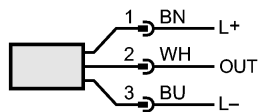
SM7050

SMR34GGX10KG/US-100

Датчики потока

Цвета жил

BN коричневый
BU синий
WH белый



Цвета в соответствии с DIN EN 60947-5-2

OUT: Аналоговый выход**Примечания**

Примечания

MW = измеренная величина
MEW = граничная величина измеряемого диапазона

Упаковочная величина

[штука]

1