

1: Установка на DIN-рейке



**Характеристики**

Блок оценочной электроники для датчиков потока

Установка корпуса на DIN-рейку

Подключение: 1 датчик

(SF...A)

Сертификат АTEX

группа II, категория (1) G

**Область применения**

Применение: контроль скорости потока и обрыва провода

**Электронные данные**

|                                    |                     |
|------------------------------------|---------------------|
| Электрическое исполнение           | AC                  |
| Рабочее напряжение [V]             | 200 AC (47...63 Hz) |
| Допуск напряжения [%]              | ± 10                |
| Мощность [VA]                      | 5                   |
| Защита от перепутывания полярности | нет                 |

**Выходы**

|                               |  |
|-------------------------------|--|
| Выход                         | Реле   |
| <b>Функция переключения</b>   |  |
| - Контроль скорости потока    | с потоком реле замыкается                                      |
| - Контроль обрыва провода     | реле размыкается в случае обрыва цепи                          |
| Предельная нагрузка на выход  | 4 A (250 V AC cos phi > 0,7) ; 0,2 A (250 V DC); 4 A (24 V DC) |
| Защита от короткого замыкания | нет  |
| Защита от перегрузок по току  | нет  |

**Время реакции**

|   |    |
|---|----|
| готовность к работе после подключения питания [s] | 30 |
|---|----|

**Программное обеспечение / Программирование**

|  |                               |
|--|-------------------------------|
| Настройка точки переключения                 | с потенциометром              |
| Выбор предустановки для жидкостей/ для газов | выключатель ползункового типа |

**Условия эксплуатации**

|                                   |          |
|-----------------------------------|----------|
| Температура окружающей среды [°C] | -20...60 |
|-----------------------------------|----------|

## SN2303

VS2000/200VAC/EXI/1G

Системы оценки

|   |               |
|---|---------------|
| Степень защиты корпуса / клеммных зажимов | IP 40 / IP 20 |
|---|---------------|

### Испытания / одобрения

|                    |                                  |
|--------------------|----------------------------------|
| Сертификат         | PTB 01 ATEX 2075<br>TIIS TC16593 |
| Маркировка прибора | Ⓔ II (1) G [Ex ia Ga] IIC        |
| MTTF [лет]         | 248                              |

### Классификация безопасности

#### Максимальные значения для цепи управления

|                |   |  |  |  |
|----------------|---|--|--|--|
| Наименование   | самозащита от воспламенения<br>[Ex ia] IIC, [Ex ia] IIB, [Ex ib] IIC, [Ex ib] IIB |  |  |  |
| Напряжение [V] | U <sub>0</sub> = 15,8   |  |  |  |
| Ток [mA]       | I <sub>0</sub> = 92 / I <sub>e</sub> = 47,2                                       |  |  |  |
| Мощность [mW]  | P <sub>0</sub> = 680  |  |  |  |

|                       | самозащита от воспламенения |                 |             |                 |
|-----------------------|-----------------------------|-----------------|-------------|-----------------|
|                       | [Ex ia] IIC                 | [Ex ia] IIB     | [Ex ib] IIC | [Ex ib] IIB     |
| Внешняя индуктивность | 1 mH                        | 1 mH / 5 mH     | 1 mH        | 1 mH / 5 mH     |
| Внешняя емкость       | 185 nF                      | 1,6 μF / 885 nF | 185 nF      | 1,6 μF / 885 nF |

### Механические данные

|          |            |
|----------|------------|
| Материал | пластмасса |
| Вес [kg] | 0,523      |

### Дисплей / Элементы управления

|                                |                |
|--------------------------------|----------------|
| Оптическая индикация состояния | 11 светодиодов |
| Индикация состояния выхода LED | красный        |

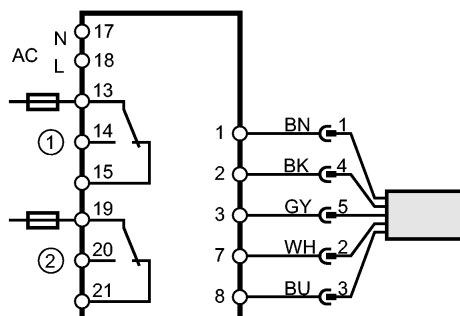
### электрическое подключение

|                             |                                |
|-----------------------------|--------------------------------|
| Электрическое подсоединение | 15 клемм...2,5 мм <sup>2</sup> |
|-----------------------------|--------------------------------|

#### Назначение жил кабеля при подключении

Цвета жил

|    |            |
|----|------------|
| BN | коричневый |
| BU | синий      |
| BK | чёрный     |
| WH | белый      |
| GY | серый      |



1 Контроль потока

2 Контроль обрыва провода

Примечание: миниатюрный предохранитель по стандарту IEC60127-2 лист 1, ≤ 5 A (быстродействующий)

Предохранитель должен находиться за пределами взрывоопасной зоны.

### Примечания

|            |   |
|------------|---|
| Примечания | Внимание: установка только вне взрывоопасной зоны!<br>Рекомендуем проверить прибор на функциональность после короткого замыкания. |
|------------|---|

|                              |   |
|------------------------------|---|
| Упаковочная величина [штука] | 1 |
|------------------------------|---|

**efector300<sup>®</sup>**

**SN2303**

VS2000/200VAC/EXI/1G



**Системы оценки**

ifm electronic gmbh • Адрес : Friedrichstraße 1 • 45128 Essen — SU — SN2303 — 05.11.2012