

1: Установка на DIN-рейке



Характеристики

Блок оценочной электроники для датчиков потока

Установка корпуса на DIN-рейку

Подключение: 1 датчик

(SF...A)

Сертификат АTEX

группа II, категория (1) G

Область применения

Применение: контроль скорости потока и обрыва провода

Электронные данные

Электрическое исполнение	AC
Рабочее напряжение [V]	240 AC (47...63 Hz)
Допуск напряжения [%]	± 10
Мощность [VA]	5
Защита от перепутывания полярности	нет

Выходы

Выход	Реле
Функция переключения	
- Контроль скорости потока	с потоком реле замыкается
- Контроль обрыва провода	реле размыкается в случае обрыва цепи
Предельная нагрузка на выход	4 A (250 V AC cos phi > 0,7) ; 0,2 A (250 V DC); 4 A (24 V DC)
Защита от короткого замыкания	нет
Защита от перегрузок по току	нет

Время реакции

готовность к работе после подключения питания [s]	30
---	----

Программное обеспечение / Программирование

Настройка точки переключения	с потенциометром
Выбор предустановки для жидкостей/ для газов	выключатель ползункового типа

Условия эксплуатации

Температура окружающей среды [°C]	-20...60
-----------------------------------	----------

SN2304

VS2000/240VAC/EXI/1G

Системы оценки

Степень защиты корпуса / клеммных зажимов	IP 40 / IP 20
---	---------------

Испытания / одобрения

Сертификат	PTB 01 ATEX 2075
Маркировка прибора	Ⓔ II (1) G [Ex ia Ga] IIC
MTTF [лет]	248

Классификация безопасности

Максимальные значения для цепи управления

Наименование	самозащита от воспламенения [Ex ia] IIC, [Ex ia] IIB, [Ex ib] IIC, [Ex ib] IIB			
Напряжение [V]	U ₀ = 15,8			
Ток [mA]	I ₀ = 92 / I _e = 47,2			
Мощность [mW]	P ₀ = 680			

	самозащита от воспламенения			
	[Ex ia] IIC	[Ex ia] IIB	[Ex ib] IIC	[Ex ib] IIB
Внешняя индуктивность	1 mH	1 mH / 5 mH	1 mH	1 mH / 5 mH
Внешняя емкость	185 nF	1,6 μF / 885 nF	185 nF	1,6 μF / 885 nF

Механические данные

Материал	пластмасса
Вес [kg]	0,52

Дисплеи / Элементы управления

Оптическая индикация состояния	11 светодиодов
Индикация состояния выхода LED	красный

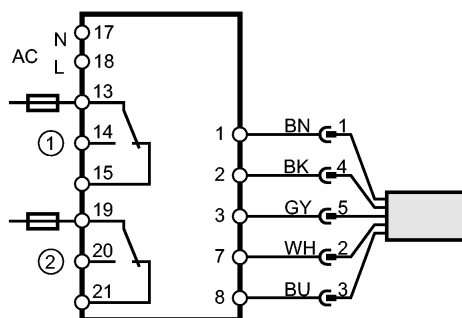
электрическое подключение

Электрическое подсоединение	15 клемм...2,5 мм ²
-----------------------------	--------------------------------

Назначение жил кабеля при подключении

Цвета жил

BN	коричневый
BU	синий
BK	чёрный
WH	белый
GY	серый



1 Контроль потока

2 Контроль обрыва провода

Примечание: миниатюрный предохранитель по стандарту IEC60127-2 лист 1, ≤ 5 A (быстродействующий)

Предохранитель должен находиться за пределами взрывоопасной зоны.

Примечания

Примечания	Внимание: установка только вне взрывоопасной зоны! Рекомендуем проверить прибор на функциональность после короткого замыкания.
------------	---

Упаковочная величина [штука]	1
------------------------------	---