

1: Светодиодный дисплей
2: кнопки для настройки



Характеристики

Блок оценочной электроники для датчиков потока

Установка корпуса на DIN-рейку

Подключение: 1 датчик

SPxxxxA

Сертификат АTEX

группа II, категория 1G

Область применения

Применение: контроль скорости потока, температуры и обрыва провода

Электронные данные

Электрическое исполнение	DC
Рабочее напряжение [V]	24 DC
Допуск напряжения [%]	± 15
Потребление тока [mA]	100
Защита от перепутывания полярности	нет

Выходы

Выход	Реле
Функция переключения	
- Контроль скорости потока	с потоком реле замыкается
- Контроль температуры	реле размыкается в случае превышения доп.уставки по температуре
Предельная нагрузка на выход	4 A (250 V AC cos phi > 0,7) ; 0,2 A (250 V DC); 4 A (24 V DC)
Защита от короткого замыкания	нет
Защита от перегрузок по току	нет
Schaltfunktion Fehlerüberwachung	Реле в обесточенном состоянии, если обнаружены следующие неисправности: обрыв провода, обратная полярность, короткое замыкание на кабеле датчика, пониженное напряжение, внутренняя ошибка

Время реакции

готовность к работе после подключения питания [s]	10
---	----

Программное обеспечение / Программирование

Настройка точки переключения	Кнопки для программирования
------------------------------	-----------------------------

Условия эксплуатации

SR307A

VS4000/24VDC/EXI/1G

Системы оценки

Температура окружающей среды	[°C]	-20...60
Температура хранения	[°C]	-25...80
Степень защиты корпуса / клеммных зажимов		IP 20 / IP 20

Испытания / одобрения	
Сертификат	ZELM 11 ATEX 0466 IECEX ZLM 11.0004
Маркировка прибора	Ⓔ II (1) G [Ex ia Ga] IIC
MTTF [лет]	124

Классификация безопасности

Максимальные значения для цепи управления

Наименование	самозащита от воспламенения [Ex ia Ga] IIC, [Ex ia Ga] IIB, [Ex ib Gb] IIC, [Ex ib Gb] IIB			
Напряжение [V]	U ₀ = 9,6			
Ток [mA]	I ₀ / I _e = 332			
Мощность [mW]	P ₀ = 531			

	самозащита от воспламенения			
	[Ex ia Ga] IIC	[Ex ia Ga] IIB	[Ex ib Gb] IIC	[Ex ib Gb] IIB
Внешняя индуктивность	0,7 мН	3 мН	0,7 мН	3 мН
Внешняя емкость	3,15 мкФ	27,55 мкФ	3,15 мкФ	27,55 мкФ

Механические данные

Материал	полиамид
Вес [kg]	0,352

Дисплей / Элементы управления

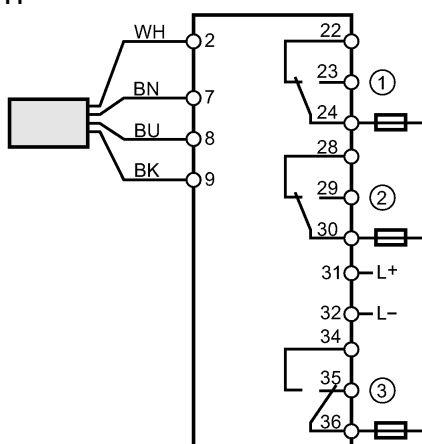
Индикация состояния выхода LED	СВЕТОДИОД красный: мигает в случае недостаточного напряжения, обрыва провода, обратной полярности и короткого замыкания на кабеле датчика; горит постоянно в случае внутренней ошибки/неисправности
Оптическая индикация состояния	Светодиодный дисплей
Индикация состояния выхода LED	желтый

электрическое подключение

Электрическое подсоединение	15 клемм...2,5 мм ²
-----------------------------	--------------------------------

Назначение жил кабеля при подключении

Цвета жил	
BK	чёрный
BN	коричневый
BU	синий
WH	белый



- 1 Контроль потока
- 2 Диагностика неисправности
- 3 Контроль температуры

Примечание: миниатюрный предохранитель по стандарту IEC60127-2 лист 1, ≤ 5 A (быстродействующий)

**SR307A**

VS4000/24VDC/EXI/1G

Системы оценки

Предохранитель должен находиться за пределами взрывоопасной зоны.

Примечания

Примечания

Внимание: установка только вне взрывоопасной зоны!
Рекомендуем проверить прибор на функциональность после короткого замыкания.

Упаковочная величина

[штука]

1