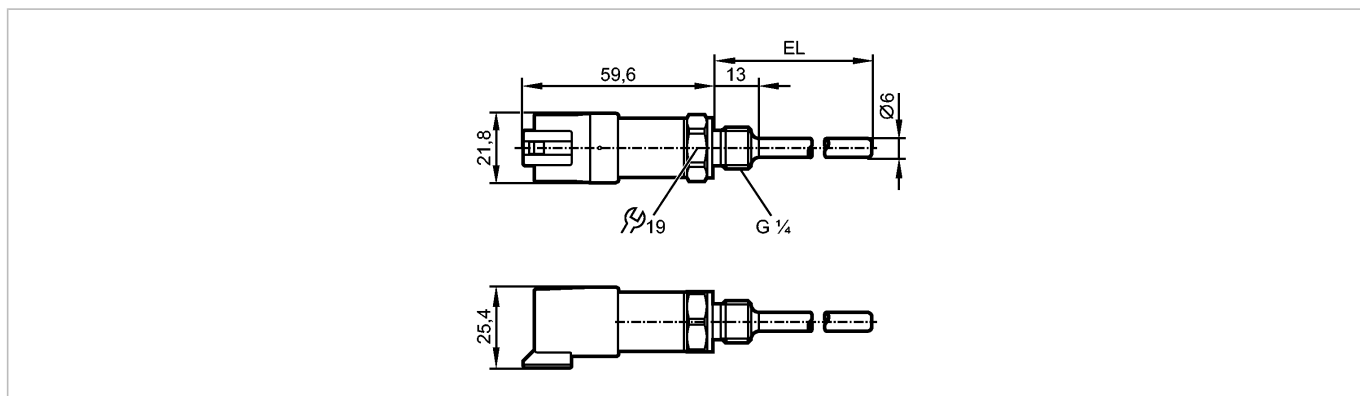


**TA4105**

TA-025CLEM14-A-ZVG/DE

Датчики температуры



**Характеристики**

Датчик температуры	
разъем DEUTSCH	
Подключение к процессу: G 1/4 A	
Монтажная длина EL: 25 mm	
Аналоговый выход 4...20 mA	
Диапазон контроля: -50...150 °C / -58...302 °F	
Измерительный элемент: 1 x Pt 1000, to DIN EN 60751, класс A	

**Область применения**

Применение	Жидкие или газообразные среды
Предел прочности по давлению [бар]	400

**Электронные данные**

Электрическое исполнение	DC
Рабочее напряжение [V]	10...30 DC; "supply class 2" согласно cULus
Потребление тока [mA]	< 30
Класс защиты	III
Защита от переплюсовки	да

**Выходы**

Выход	Аналоговый выход 4...20 mA
Защита от короткого замыкания	да
Защита от перегрузок по току	да
Аналоговый выход	4...20 mA
Наиб.нагрузка [Ω]	(U <sub>b</sub> - 8,5 В) / 21,5 mA; 720 при U <sub>b</sub> = 24 В

**Диапазон измерения / настройки**

Диапазон контроля	-50...150 °C	-58...302 °F
Разрешение		
Аналоговый выход [K]	≤ 0,04	

**Точность/ погрешность**

Аналоговый выход [K]	± 0,3 + (± 0,1 % MS)
Температурные коэффициенты (в % к интервалу в 10 K)	0,1 **)

**Время реакции**

Динамика реакции T05 / T09 [s]	1 / 3 *)
--------------------------------	----------

**Условия эксплуатации**

**TA4105**

TA-025CLEM14-A-ZVG/DE

**Датчики температуры**

Температура окружающей среды	[°C]	-40...100
Температура хранения	[°C]	-40...100
Степень защиты		IP 68 / IP 69K

**Испытания / одобрения**

Электромагнитная совместимость	DIN EN 61000-6-2 DIN EN 61000-6-3	
Ударопрочность	DIN EN 60068-2-27	50 g (11 ms)
Вибропрочность	DIN EN 60068-2-6	20 g (10...2000 Hz)
MTTF	[лет]	1092
Регистрационный номер UL		K006

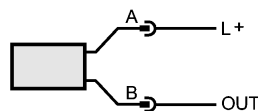
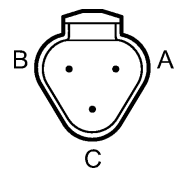
**Механические данные**

Подключение к процессу	G ¼ A	
Материалы корпуса в контакте с изм. средой	нерж. сталь V4A (1.4404); FKM	
Диаметр зонда	[mm]	6
Монтажная длина EL	[mm]	25
Материал	нерж.сталь (316L / 1.4404); PPS; FKM	
Вес	[kg]	0,09

**электрическое подключение**

Электрическое подсоединение	Разъём "DEUTSCH" DT04-3P
-----------------------------	--------------------------

**Назначение жил кабеля при подключении**



OUT: Аналоговый выход 4...20 mA

**Примечания**

Примечания	<p>*) по DIN EN 60751                  **) При отклонении от стандартных условий 25 ± 5 °C                  Значения точности относятся к проточной воде.                  По UL: Для использования в цепи с низким напряжением и защитой от сверхтоков в соответствии с UL873 Tab.28.1 или I<sub>max</sub> = 100/U<sub>b</sub> (U<sub>b</sub> = напряжение цепи).</p>
------------	--

Упаковочная величина	[штука]	1
----------------------	---------	---