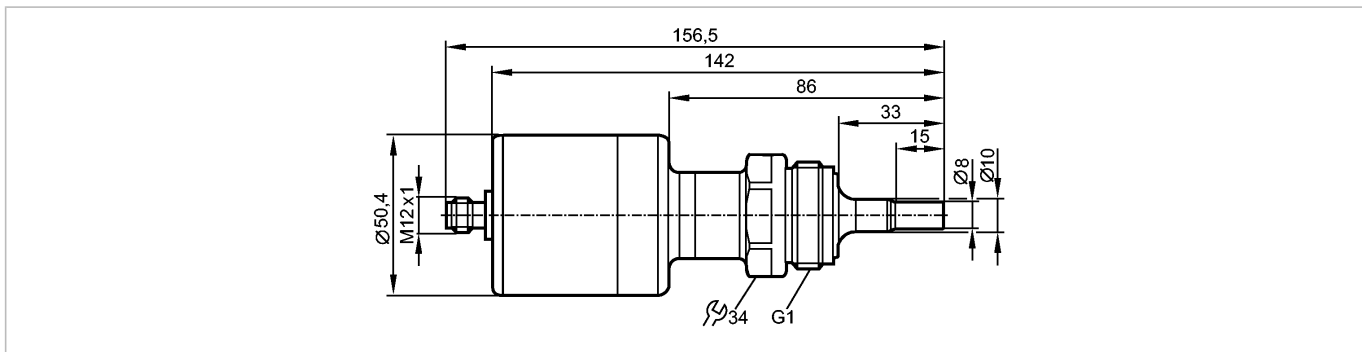


TAD981

TAD033KLES30-A-ZKG/US

Датчики температуры



IO-Link

Включая бесплатный 5-точечный сертификат калибровки.

Характеристики	
Датчик температуры с диагностируемым выходом	
Подключение к процессу: G 1 A / Aseptoflex Vario	
Монтажная длина EL: 33 mm	
Группа датчиков с резервными функциями	
Аналоговый выход 4...20 mA (NAMUR NE43, NE89) Диагностический выход для контроля дрейфа и ошибки	
Диапазон контроля: -25...160 °C / -13...320 °F	
Измерительный элемент: 1 x Pt 1000 + 1 x NTC, температурно связанные, с функцией резервирования (измерение температуры даже при одном неисправном элементе из двух)	
Настройка: 0...150 °C / 32...302 °F	

Область применения	
Применение	Жидкие или газообразные среды
Предел прочности по давлению [бар]	50
Миним. глубина установки [mm]	25

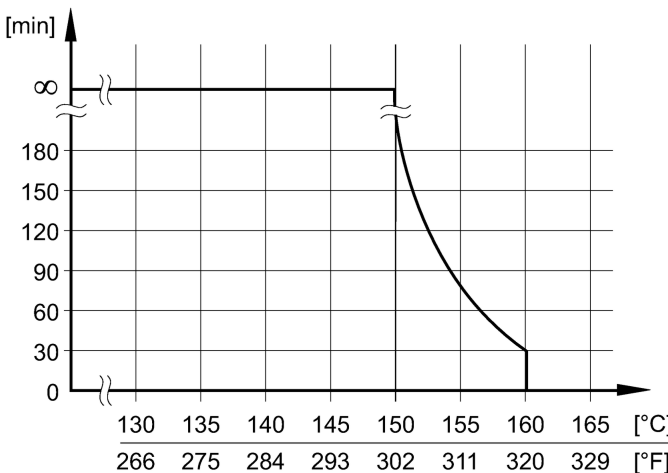
Электронные данные	
Электрическое исполнение	DC PNP/NPN
Рабочее напряжение [V]	18...32; "supply class 2" согласно cULus
Потребление тока [mA]	6 (24 V)
Класс защиты	III
Защита от переплюсовки	да

Выходы	
Выход	Аналоговый выход 4...20 mA (NAMUR NE43, NE89) Диагностический выход для контроля дрейфа и ошибки
Выход	NO / NC / импульсный программируемый, 4...20 mA аналоговый
Номинальный ток [mA]	150; 200 (...60°C); 250 (...40 °C)
Падение напряжения [V]	< 2
Защита от короткого замыкания	тактовый
Защита от перегрузок по току	да
Аналоговый выход	4...20 mA; Rmax [Ω]: (Ub - 15 V) x 50

TAD981

TAD033KLES30-A-ZKG/US

Датчики температуры

Диапазон измерения / настройки	
Диапазон контроля, (масштабируемый)	-25...160 °C -13...320 °F
Максимальное время работы в зависимости от температуры среды	
Настройка	0...150 °C / 32...302 °F
Предупреждение о дрейфе °C / °F	0,20...5,00 / 0,4...9,0
Аварийная сигнализация дрейфа °C / °F	0,20...5,00 / 0,4...9,0
Настройка параметров в пределах с шагом в	0,05 °C 0,1 °F
Разрешение	
Аналоговый выход [K]	0,05
Точность/ погрешность	
Аналоговый выход [K]	± 0,2 (-10...130°C); ± 0,3 (130...140°C); ± 0,3 ± 0,1% MS (-25...-10/140...160°C) *)
Температурные коэффициенты (в % к интервалу в 10 K)	< ± 0,01 **)
Время реакции	
готовность к работе после подключения питания [s]	8
Динамика реакции T05 / T09 [s]	3 / 6
Встроенный "Watchdog"	да
Программное обеспечение / Программирование	
Возможные опции при программировании	Предупреждение о дрейфе / сигнализация о дрейфе, калибровка измеряемых величин; Отказоустойчивость; отображение измеряемой величины; масштабирование аналогового выхода; резервирование коммутаций; возможность наблюдения за состоянием диагностического выхода; изменение полярности на выходе; NO / NC
интерфейсы	
IO-Link-Device	
Способ передачи	COM1 (4,8 kBaud)
IO-Link проверка	1.1
Стандарт SDCI	IEC 61131-9 CDV
IO-Link-Device ID	323 d / 00 01 43 h
Профили	Smart Sensor
Класс функции	Device Identification

TAD981

TAD033KLES30-A-ZKG/US

Датчики температуры

Класс функции	Device Diagnosis
Класс функции	Process Data Variables
SIO режим	да
Нужный тип порта	A
Аналоговые рабочие данные	1
Бинарные рабочие данные	1
Миним.время рабочего цикла [ms]	18,8

Условия эксплуатации

Температура окружающей среды [°C]	-25...70
Температура хранения [°C]	-40...85
Степень защиты	IP 68 / IP 69K

Испытания / одобрения

Электромагнитная совместимость	EN 61000-6-2 EN 61000-6-3
Ударопрочность	DIN EN 68000-2-27: 50 g (11 ms)
Вибропрочность	DIN EN 60068-2-6 20 g (10...2000 Hz)
MTTF [лет]	213

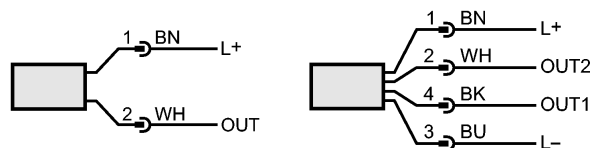
Механические данные

Подключение к процессу	G 1 A / Aseptoflex Vario
Материалы корпуса в контакте с изм. средой	нерж. сталь V4A (1.4404); Характеристика Ra: < 0,6
Монтажная длина EL [mm]	33
Материал	нерж. сталь V4A (1.4404); PEI; FPM
Вес [kg]	0,426

электрическое подключение

Электрическое подсоединение	Разъём M12; позолоченные контакты
-----------------------------	-----------------------------------

Назначение жил кабеля при подключении



2 - проводная схема подключения
OUT: Аналоговый выход

3 - проводная схема подключения
OUT2: Аналоговый выход
OUT1: Диагностика / IO-Link

Примечания

Примечания	*) зонд целиком погружен в среду **) При отклонении от стандартных условий 25 ± 5 °C MS = установленная разница измерений
------------	---

Упаковочная величина [штука]	1
------------------------------	---