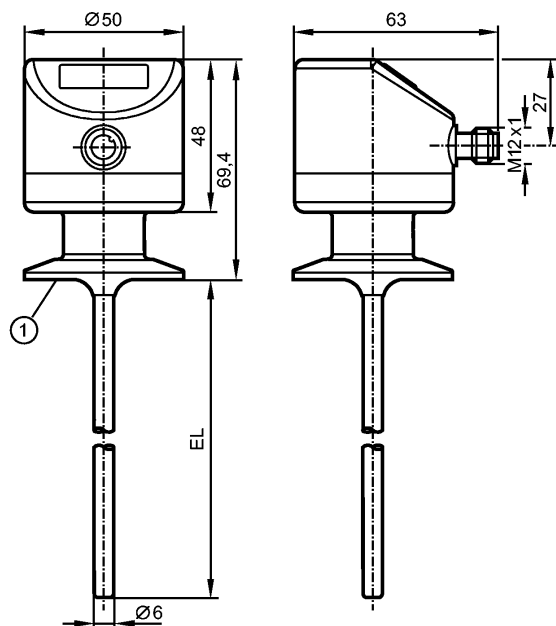


**TD2811**

TD-050CFEC01-A-ZVG/US

Датчики температуры



1: 1,5" Clamp (ISO 2852)  
EL = Монтажная длина



**IO-Link**

**Характеристики**

Преобразователь температуры с дисплеем
Подключение к процессу: 1,5" Clamp (ISO 2852)
Монтажная длина EL: 50 mm
Аналоговый выход
7-сегментный светодиодный дисплей (4-цифры)
Диапазон контроля: -50...150 °C / -58...302 °F
Измерительный элемент: 1 x Pt 1000, to DIN EN 60751, класс A
Настройка: -10...150 °C

**Область применения**

Применение	Жидкие или газообразные среды
Предел прочности по давлению [бар]	100
Устойчивость к вакууму [мбар]	-1000

**Электронные данные**

Электрическое исполнение	DC
Рабочее напряжение [V]	18...32 DC; "supply class 2" согласно cULus
Потребление тока [mA]	< 50
Класс защиты	III
Защита от переплюсовки	да

**Выходы**

Выход	Аналоговый выход
Защита от короткого замыкания	да
Защита от перегрузок по току	да
Аналоговый выход	4...20 mA



**TD2811**

TD-050CFEC01-A-ZVG/US

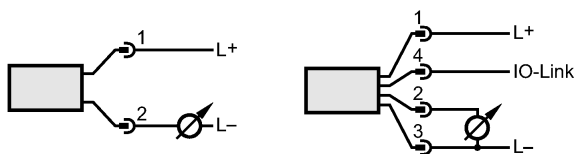
Датчики температуры

Наиб.нагрузка	[Ω]	300
<b>Диапазон измерения / настройки</b>		
Диапазон контроля		-50...150 °C      -58...302 °F
Настройка		-10...150 °C
Разрешение		
Аналоговый выход	[K]	≤ 0,04
Индикация	[K]	0,1
<b>Точность/ погрешность</b>		
Аналоговый выход	[K]	± 0,3 + (± 0,1 % MS)
Температурные коэффициенты (в % к интервалу в 10 K)		0,1; При отклонении от стандартных условий 25 °C
<b>Время реакции</b>		
готовность к работе после подключения питания	[s]	2
Динамика реакции	T05 / T09 [s]	1 / 3
<b>интерфейсы</b>		
IO-Link-Device		
Способ передачи		COM2 (38,4 kBaud)
IO-Link проверка		1.1
<b>Условия эксплуатации</b>		
Температура окружающей среды	[°C]	-25...80
Температура хранения	[°C]	-40...100
Степень защиты		IP 67 / IP 68 / IP 69K
<b>Испытания / одобрения</b>		
Электромагнитная совместимость		DIN EN 61000-6-2 DIN EN 61000-6-3
Ударопрочность		DIN IEC 68-2-27:      50 g (11 ms)
Вибропрочность		DIN IEC 68-2-6:      10 g (10...2000 Hz)
MTTF	[лет]	405
Регистрационный номер UL		K001
<b>Механические данные</b>		
Подключение к процессу		1,5" Clamp (ISO 2852)
Материалы корпуса в контакте с изм. средой		нерж. сталь V4A (1.4404); Характеристики поверхности: Ra < 0,8 / электрополированный
Диаметр зонда	[mm]	6
Монтажная длина EL	[mm]	50
Материал		нерж.сталь (316L / 1.4404); PEI; FPM
Вес	[kg]	0,33
<b>Дисплей / Элементы управления</b>		
Индикация		7-сегментный светодиодный дисплей (4-цифры) Индикаторный блок/статус      °C / °F
<b>электрическое подключение</b>		
Электрическое подсоединение		Разъём M12
<b>Назначение жил кабеля при подключении</b>		

## TD2811

TD-050CFEC01-A-ZVG/US

Датчики температуры



### Примечания

Примечания

MS = установленная разница измерений  
Значения точности относятся к проточной воде.

Упаковочная величина

[штука]

1

ifm electronic gmbh • Адрес : Friedrichstraße 1 • 45128 Essen — Компания оставляет за собой право вносить изменения без предварительного уведомления! — SU — TD2811 — 18.04.2013