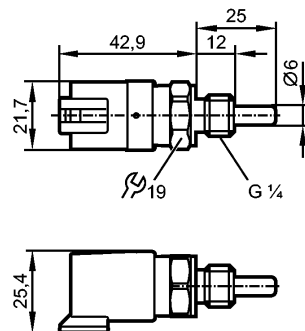


TM6101

TM-025KCBR14- /DE/

Датчики температуры



Характеристики

Датчик температуры для подключения к монитору контроля с макс. рабочим давлением 32 V

Разъем DEUTSCH

Подключение к процессу: G 1/4

Монтажная длина EL: 25 mm

Диапазон контроля: -40...150 °C / -40...302 °F

Измерительный элемент: 1 x Pt 1000, to DIN EN 60751, класс A

Область применения

Применение Жидкие или газообразные среды

Предел прочности по давлению [бар] 400

Электронные данные

Класс защиты III

Диапазон измерения / настройки

Диапазон контроля -40...150 °C -40...302 °F

Точность/ погрешность

Точность ± (0,15 K + 0,002 x |t|)

Время реакции

Динамика реакции T05 / T09 [s] 1 / 3 *)

Условия эксплуатации

Температура окружающей среды [°C] -25...80

Температура хранения [°C] -40...100

Степень защиты IP 68 / IP 69K

Испытания / одобрения

Ударопрочность DIN EN 60068-2-27 50 g (11 ms)

Вибропрочность DIN EN 60068-2-6 20 g (10...2000 Hz)

MTTF [лет] 22831

Регистрационный номер UL K017

Механические данные

Подключение к процессу G 1/4

Материалы корпуса в контакте с изм. средой нерж. сталь V4A (1.4404); уплотнительное кольцо: FKM

Диаметр зонда [mm] 6

Длина щупа L [mm] 12

Монтажная длина EL [mm] 25

Материал нерж. сталь V4A (1.4404); PPS; FKM

TM6101

TM-025KCBR14- /DE/

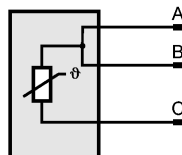
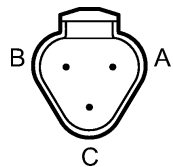
Датчики температуры

Вес [kg] 0,078

электрическое подключение

Электрическое подсоединение Разъём "DEUTSCH" DT04-3P

Назначение жил кабеля при подключении



Принадлежности

Принадлежности (входят в комплект) Уплотнительное кольцо

Примечания

Примечания
 Напряжение питания "supply class 2" согласно cULus
 *) по DIN EN 60751
 Значения точности относятся к проточной воде.

Упаковочная величина [штука] 1