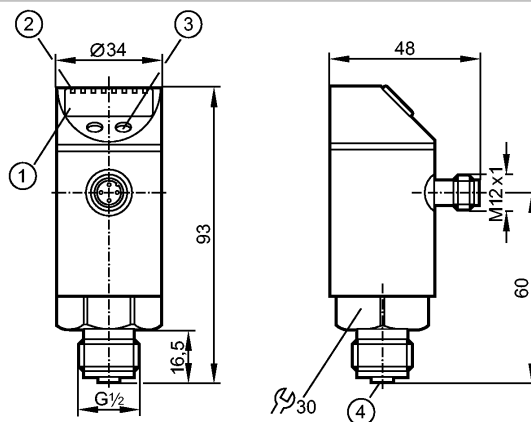


Доступна новая генерация: TR7439
Артикул был снят с производства с 31.12.2017



- 1: 4-х позиционный буквенно -цифровой дисплей
- 2: Светодиоды состояния
- 3: Кнопка для программирования
- 4: разъём для датчика температуры (M12 x 1)



Характеристики

Оценочная электроника для датчиков температуры

Подключение к процессу: G 1/2 A

для чувствительных элементов Pt100 и Pt1000

2 выхода

4-х позиционный буквенно -цифровой дисплей

Диапазон контроля: -40...300 °C / -40...572 °F

Электронные данные

Электрическое исполнение	DC PNP/NPN	
Рабочее напряжение [V]	18...32 DC; "supply class 2" согласно cULus	
Потребление тока [mA]	< 50	
Класс защиты	III	
Защита от переплюсовки	да	

Выходы

Выход	2 выхода	
Выход	2 x NO / NC, программируемый	
Номинальный ток [mA]	250	
Падение напряжения [V]	< 2	
Защита от короткого замыкания	тактовый	
Защита от перегрузок по току	да	

Диапазон измерения / настройки

Диапазон контроля	-40...300 °C	-40...572 °F
Настройка параметров в пределах		
Порог срабатывания выхода, SP	-39,8...300,0 °C	-39,6...572,0 °F
Точка сброса, rP	-40,0...299,8 °C	-40,0...571,6 °F
с шагом в	0,1 °C	0,1 °F
Разрешение		
Коммутационный выход [K]	0,1	

TR7432

TR-...KDBR12-QFRKG/US/...../V

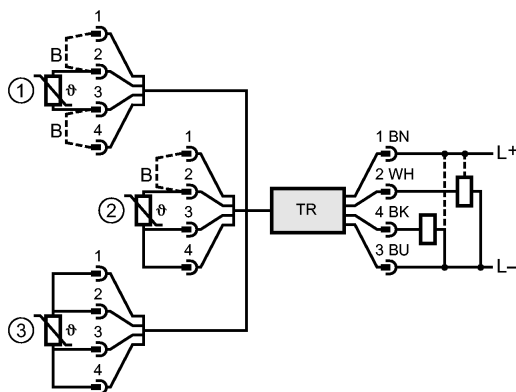
Системы оценки

Индикация	[K]	0,1
Точность/ погрешность		
Погрешность точки переключения	[K]	± 0,3
Индикация	[K]	± 0,3
Температурный дрейф (на каждые 10K)	[K]	0,1
Время реакции		
готовность к работе после подключения питания	[s]	1
Встроенный "Watchdog"		да
интерфейсы		
IO-Link-Device		
Способ передачи		COM2 (38,4 kBaud)
IO-Link проверка		1.0
Условия эксплуатации		
Температура окружающей среды	[°C]	-25...70
Температура хранения	[°C]	-40...85
Степень защиты		IP 67
Испытания / одобрения		
Электромагнитная совместимость		EN 61000-4-2 ESD: 4 kV CD / 8 kV AD EN 61000-4-3 ВЧ излучение: 10 V/m EN 61000-4-4 Всплеск: 2 kV EN 61000-4-5 Выброс: 1 kV EN 61000-4-6 ВЧ проводимость: 10 V
Ударопрочность		DIN IEC 68-2-27: 50 g (11 ms)
Вибропрочность		DIN EN 60068-2-6 20 g (10...2000 Hz)
MTTF	[лет]	240
Механические данные		
Подключение к процессу		G ½ A
Материал		нерж. сталь V2A (1.4301); нерж. сталь V2A (1.4305) (303S22); EPDM/X (Santoprene); PC (Makrolon); PBT (полибутилентерефталат); FPM (Viton)
Вес	[kg]	0,233
Дисплей / Элементы управления		
Индикация		Дисплей 2 x светодиод зелёный Состояние выхода 2 x светодиод желтый 4-х позиционный буквенно -цифровой Измеренные значения дисплей 4-х позиционный буквенно -цифровой программирование дисплей
электрическое подключение		
Электрическое подсоединение		Разъём M12; позолоченные контакты
Назначение жил кабеля при подключении		

TR7432

TR-...KDBR12-QFRKG/US/...../V

Системы оценки



- 1: Двухпроводный датчик
- 2: Трехпроводный датчик
- 3: Четырехпроводный датчик
- В: Соединение

Примечания

Упаковочная величина [штука] 1

ifm electronic gmbh • Адрес : Friedrichstraße 1 • 45128 Essen — Компания оставляет за собой право вносить изменения без предварительного уведомления! — SU — TR7432 — 11.09.2009

Доступна новая генерация: TR7439
Артикул был снят с производства с 31.12.2017