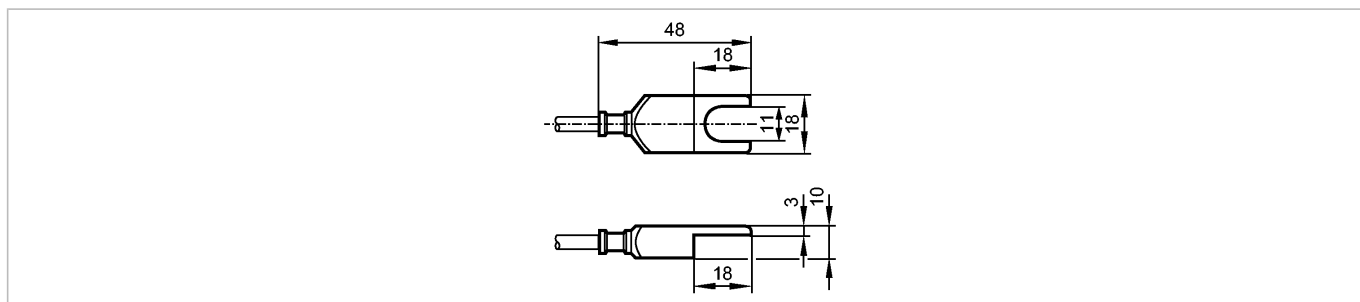


TS502A

TS-500KEKD06...../5M/3D/3G

Датчики температуры



CE

Характеристики	
Датчик температуры для подключения к системе оценки	
Привинченный датчик 10 x 18 x 48 mm	
Кабель	
Сертификат АTEX	
группа II, категория 3D/3G	
Диапазон контроля: -20...115 °C / -4...239 °F, Диапазон измерения для не-ATEX применений: -20...150 °C / -4...302 °F	
Измерительный элемент: 1 x Pt 1000, to DIN EN 60751, класс A	
Область применения	
Применение	Контактный датчик для твердых тел
Электронные данные	
Класс защиты	III
Диапазон измерения / настройки	
Диапазон контроля	-20...115 °C -4...239 °F
Диапазон измерения для не-ATEX применений	-20...150 °C / -4...302 °F
Точность/ погрешность	
Точность	± (0,15 K + 0,002 x t)
Время реакции	
Динамика реакции T05 / T09 [s]	18 / 42
Условия эксплуатации	
Степень защиты	IP 67
Испытания / одобрения	
Маркировка прибора	II 3D Ex tc IIIC T135°C Dc X II 3G Ex nA IIC T4 Gc X
Механические данные	
Материал	нерж. сталь V4A (1.4571) (320S31)
Вес [kg]	0,239
электрическое подключение	
Электрическое подсоединение	силиконовый кабель / 5 м
Назначение жил кабеля при подключении	

TS502A

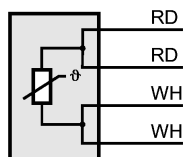
TS-500KEKD06...../5M/3D/3G

Датчики температуры

Цвета жил

RD красный

WH белый

**Примечания**

Упаковочная величина [штука]

1